

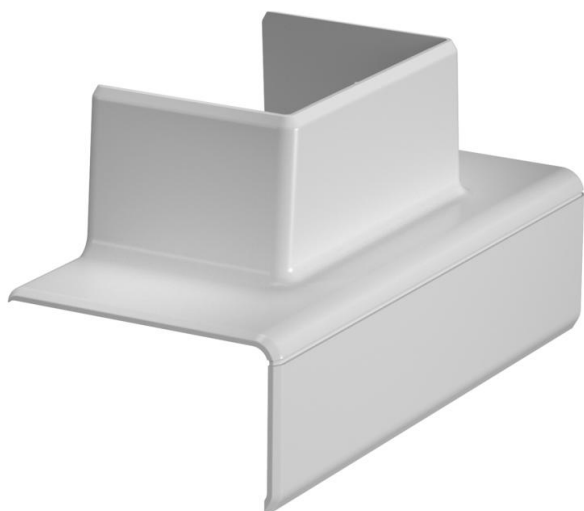
# Techniniu duomeniu lapas

## T formos adapteris WDK 40060

Prekės numeris: 6113312



T formos adapteris 90° kampui iš „Rapid 45-2“ 53100 ir 53165 sistemos į WDK40060 kanalą.



Polikarbonatas/akrilnitrilo-butadieno-stirenas

### Pagrindiniai duomenys

Prekės numeris	6113312
Tipas	GK-TA WDK 1LGR
1 pavadinimas	T - kampas
2 pavadinimas	100 ir 165 WDK 40060
Gamintojas	OBO
Dydis	120x62x56
Spalva	šviesiai pilka; RAL 7035
Medžiaga	Polikarbonatas/akrilnitrilo-butadieno-stirenas
Mažiausias pardavimo vienetas	1
Kiekio vienetas	Vienetas
Svoris	2,94 kg
Svorio vienetas	kg/100 vnt.

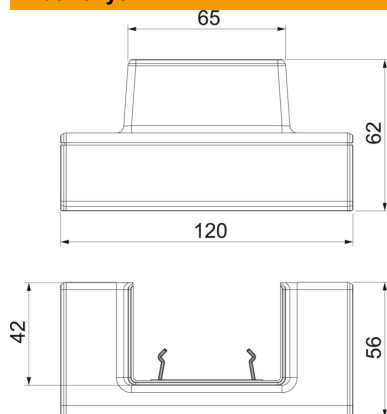
# Techniniu duomeniu lapas

## T formos adapteris WDK 40060

Prekės numeris: 6113312



### Matmenys



Ilgis	120 mm
Plotis	62 mm
Aukštis	55,5 mm

### Techniniai duomenys

Viršutinių dalių skaičius	0
Išvadas	Gaubtinė fasoninė dalis
skirta kanalui, kurio plotis	100 mm
skirta kanalui, kurio aukštis	53 mm
Be halogenų	taip
Kabelio laikiklis	ne
Kanalo jungtis	ne
Viršutinių dalių montavimo būdas	užleidžiamas
Montažinis pagrindo perforavimas	ne
Viršutinės dalies plotis	0 mm
Viršutinės dalies plotis 2	0 mm
Viršutinės dalies plotis 3	0 mm
Apsaugos rūšis	IP00
Apsauginė plėvelė	ne
Saugos laipsnis IK kodas	IK08
Simetriškas	ne
Maks. naudojimo temperatūros diapazonas	60 °C
Min. naudojimo temperatūros diapazonas	-15 °C