

# Techniniu duomeniu lapas

Montavimo kampas, 90° su 3 skylutėmis FT

Prekės numeris: 1124661



Montavimo kampainis su 3 skylėmis prijungti profiliniams bėgeliams 41 x 41 mm ir 41 x 21 mm 90° kampu.



CE

**St** Plienas

**FT** karštai cinkuotas

## Pagrindiniai duomenys

Prekės numeris	1124661
Tipas	GMS 3 VW 90 FT
1 pavadinimas	Sujungimo kronšteinas
2 pavadinimas	90°, su 3 skylėmis
Gamintojas	OBO
Dydis	105x53x40x5
Medžiaga	Plienas
Paviršius	karštai cinkuotas
Paviršiaus standartas	DIN EN ISO 1461
Mažiausias pardavimo vienetas	10
Kiekio vienetas	Vienetas
Svoris	25,91 kg
Svorio vienetas	kg/100 vnt.

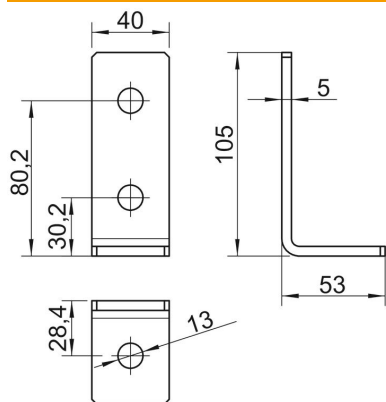
# Techniniu duomenu lapas

Montavimo kampas, 90° su 3 skylutėmis FT

Prekės numeris: 1124661



## Matmenys



Ilgis	105 mm
Plotis	40 mm
Aukštis	53 mm

## Techniniai duomenys

Išvadas	90° kampas
Išvadas	Kampas
Tinka profilio formoms	C profilis
Skylės dydis	13 mm
Medžiagos storis	5 mm
Su varžtų priedais	ne
Nerūdijantis plienas, beicuotas	ne