

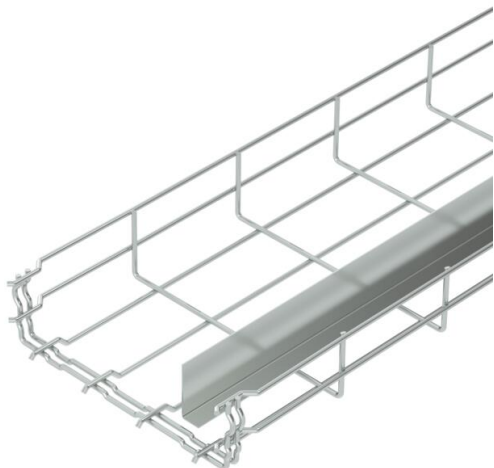
Techniniu duomeniu lapas

Vielinis lovelis „GR-Magic®“ 55 su pertvara

Prekės numeris: 6006455



Vielinis lovelis su suformuotu sujungikliu ir įvirinta pertvara, šonų aukštis 55 mm. Vieliniams loveliams nereikia jokių papildomų jungiamųjų komponentų, jie tiesiog įkišami vienas į kitą. Tinklelio plotis yra 50 x 100 mm. Magnetinio lauko slopinimas dėl ekranuojančio poveikio, be dangtelių – 15 dB, su dangteliu – 25 dB.



- St** Plienas
- G** galvanizuotas padengus cinku

Pagrindiniai duomenys

Prekės numeris	6006455
Tipas	GRM-T 55 200 G
1 pavadinimas	Vielinis lovelis GRM
2 pavadinimas	su 1 pertvara
Gamintojas	OBO
Dydis	55x200x3000
Medžiaga	Plienas
Paviršius	galvaniškai cinkuotas
Paviršiaus standartas	EN ISO 19598 / EN ISO 4042
Mažiausias pardavimo vienetas	3
Kiekio vienetas	Metras
Svoris	143,333 kg
Svorio vienetas	kg/100 m

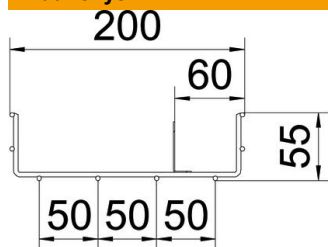
Techniniu duomenu lapas

Vielinis lovelis „GR-Magic®“ 55 su pertvara

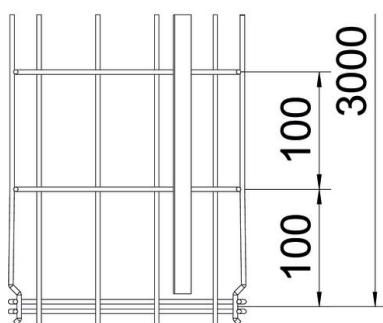
Prekės numeris: 6006455



Matmenys



Ilgis	3 000 mm
Plotis	200 mm
Plotis	7,87 in
Aukštis	55 mm
Aukštis	2,17 in
Matmuo A	59,5 mm
Matmuo B	200 mm
Matmuo H	58 mm



Techniniai duomenys

Sujungimo elemento konstrukcija	integruotas sujungimo elementas
Montavimo sistemos tvirtinimo būdas	Grindys Lubos Siena
Opprettholdelse av funksjon	ne
Integruota pertvara	viena
Naudingasis skerspjūvis	87 cm ²
Naudingasis skerspjūvis	8700 mm ²
Profilio forma	U forma
Nerūdijantis plienas, beicuotas	ne
Bevaržčiai sujungimo elementai	taip
Sutvirtinta konstrukcija	ne
Apkrovos bandomasis tipas pagal IEC 61537	II tipas
Kabelių sistemos sujungiklio rūšis	Fiksatorius

Techniniu duomeniu lapas

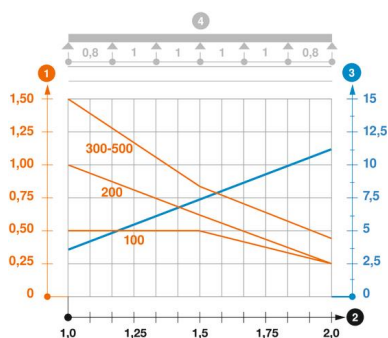
Vielinis lovelis „GR-Magic®“ 55 su pertvara

Prekės numeris: 6006455



Apkrovas

Takomi min. atstumai tarp atramų	1 m
Takomi maks. atstumai tarp atramų	2 m
Atstumas tarp atramų 1,0 m	1 kN/m
Atstumas tarp atramų 1,5 m	0,6 kN/m
Atstumas tarp atramų 2,0 m	0,25 kN/m



GRM-1T 55 tipo „GR-Magic“ lovelio iš vielos tinklo apkrovos diagrama

- 1 Leistinoji kabelių lovelio/kopėčių apkrova kN/m be žmogaus svorio
 - 2 Atstumas tarp atramų m
 - 3 Išlinkimas mm, esant ledžiamai apkrovai kN/m
 - 4 Apkrovos schema bandymų metu
- Apkrovos charakteristika su pateiktais kabelių lovelių/kopėčių pločiais mm
- Išlinkimo kreivė, priklausomai nuo atstumo tarp atramų