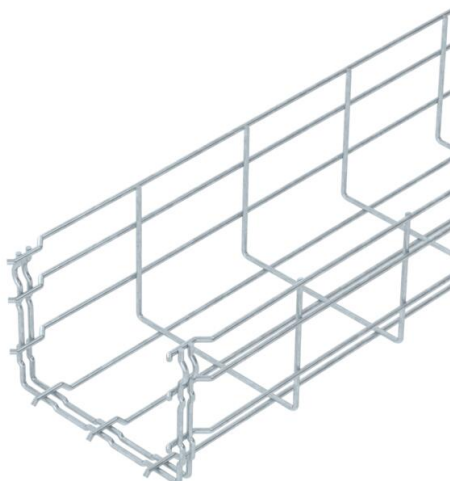


# Techniniu duomeniu lapas

Vielinis lovelis „GR-Magic®“ 105 FT

Prekės numeris: 6002433



Lovelis iš vielos tinklo su suformuotu sujungikliu, šonų aukštis 105 mm. Loveliams iš vielos tinklo nereikia jokių papildomų jungiamųjų komponentų, jie tiesiog įkišami vienas į kitą. Tinklelio plotis yra 50 x 100 mm. Magnetinio lauko slopinimas dėl ekranuojančio poveikio, be dangtelių – 15 dB, su dangteliais – 25 dB.



**St** Plienas

**FT** karštai cinkuotas

## Pagrindiniai duomenys

|                               |                      |
|-------------------------------|----------------------|
| Prekės numeris                | 6002433              |
| Tipas                         | GRM 105 150 FT       |
| 1 pavadinimas                 | Vielinis lovelis GRM |
| Gamintojas                    | OBO                  |
| Dydis                         | 105x150x3000         |
| Medžiaga                      | Plienas              |
| Paviršius                     | karštai cinkuotas    |
| Paviršiaus standartas         | DIN EN ISO 1461      |
| Mažiausias pardavimo vienetas | 3                    |
| Kiekio vienetas               | Metras               |
| Svoris                        | 119 kg               |
| Svorio vienetas               | kg/100 m             |

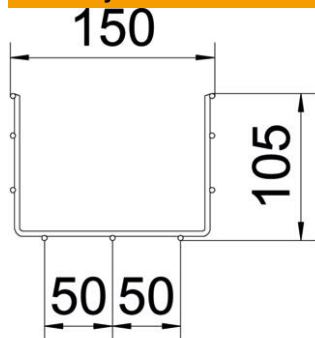
# Techniniu duomenu lapas

Vielinis lovelis „GR-Magic®“ 105 FT

Prekės numeris: 6002433



## Matmenys



|          |          |
|----------|----------|
| Ilgis    | 3 000 mm |
| Plotis   | 150 mm   |
| Plotis   | 5,91 in  |
| Aukštis  | 105 mm   |
| Aukštis  | 4,13 in  |
| Matmuo B | 150 mm   |
| Matmuo H | 108 mm   |



## Techniniai duomenys

|   |                                |
|---|--------------------------------|
| Sujungimo elemento konstrukcija           | integuotas sujungimo elementas |
| Montavimo sistemos tvirtinimo būdas       | Grindys Lubos Siena            |
| Opprettholdelse av funksjon               | ne                             |
| Integruota pertvara                       | be                             |
| Naudingasis skerspjūvis                   | 130 cm <sup>2</sup>            |
| Naudingasis skerspjūvis                   | 13000 mm <sup>2</sup>          |
| Profilio forma                            | U forma                        |
| Nerūdijantis plienas, beicuotas           | ne                             |
| Bevaržčiai sujungimo elementai            | taip                           |
| Sutvirtinta konstrukcija                  | ne                             |
| Apkrovos bandomasis tipas pagal IEC 61537 | II tipas                       |
| Kabelių sistemos sujungiklio rūšis        | Fiksatorius                    |

### Apkrovas

|                                   |           |
|-----------------------------------|-----------|
| Takomi min. atstumai tarp atramų  | 1 m       |
| Takomi maks. atstumai tarp atramų | 3 m       |
| Atstumas tarp atramų 1,0 m        | 0,8 kN/m  |
| Atstumas tarp atramų 1,5 m        | 0,55 kN/m |
| Atstumas tarp atramų 2,0 m        | 0,37 kN/m |
| Atstumas tarp atramų 2,5 m        | 0,27 kN/m |
| Atstumas tarp atramų 3,0 m        | 0,25 kN/m |



### GRM 105 tipo lovelio iš vielos tinklo apkrovos diagrama

- 1 Leistinoji kabelių lovelio/kopėčių apkrova kN/m be žmogaus svorio
  - 2 Atstumas tarp atramų m
  - 3 Išlinkimas mm, esant ledžiamai apkrovai kN/m
  - 4 Apkrovos schema bandymų metu
- Apkrovos charakteristika su pateiktais kabelių lovelių/kopėčių pločiais mm
- Išlinkimo kreivė, priklausomai nuo atstumo tarp atramų