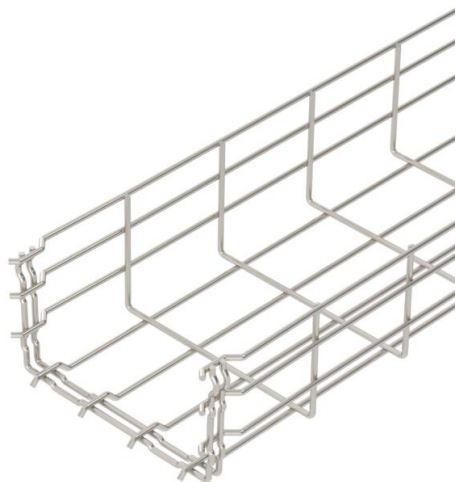


# Techniniu duomeniu lapas

Vielinis lovelis „GR-Magic®“ 105 A4

Prekės numeris: 6002477



Lovelis iš vielos tinklo su suformuotu sujungikliu, šonų aukštis 105 mm. Loveliams iš vielos tinklo nereikia jokių papildomų jungiamųjų komponentų, jie tiesiog įkišami vienas į kitą. Tinklelio plotis yra 50 x 100 mm. Magnetinio lauko slopinimas dėl ekranuojančio poveikio, be dangtelių – 15 dB, su dangteliu – 25 dB.



**A4** Plienas, nerūdijantis, 1.4401

**2B** šviesus, apdirbtas

## Pagrindiniai duomenys

Prekės numeris	6002477
Tipas	GRM 105 200 A4
1 pavadinimas	Vielinis lovelis GRM
Gamintojas	OBO
Dydis	105x200x3000
Medžiaga	Plienas, nerūdijantis, 1.4401
Paviršius	šviesus, apdirbtas
Paviršiaus standartas	
Mažiausias pardavimo vienetas	3
Kiekio vienetas	Metras
Svoris	192,333 kg
Svorio vienetas	kg/100 m

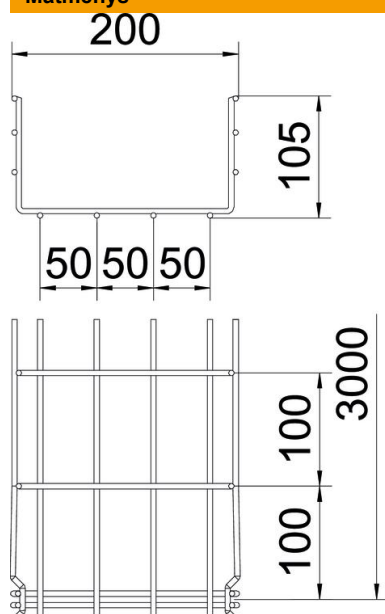
# Techniniu duomenu lapas

Vielinis lovelis „GR-Magic®“ 105 A4

Prekės numeris: 6002477



## Matmenys



Ilgis	3 000 mm
Plotis	200 mm
Plotis	7,87 in
Aukštis	105 mm
Aukštis	4,13 in
Matmuo B	200 mm
Matmuo H	108 mm

## Techniniai duomenys

Sujungimo elemento konstrukcija	integruotas sujungimo elementas
Montavimo sistemos tvirtinimo būdas	Grindys Lubos Siena
Opprettholdelse av funksjon	ne
Integruota pertvara	be
Naudingasis skerspjūvis	175 cm <sup>2</sup>
Naudingasis skerspjūvis	17500 mm <sup>2</sup>
Profilio forma	U forma
Nerūdijantis plienas, beicuotas	taip
Bevaržčiai sujungimo elementai	taip
Sutvirtinta konstrukcija	ne
Apkrovos bandomasis tipas pagal IEC 61537	II tipas
Kabelių sistemos sujungiklio rūšis	Fiksatorius

### Apkrovas

Takomi min. atstumai tarp atramų	1 m
Takomi maks. atstumai tarp atramų	3 m
Atstumas tarp atramų 1,0 m	0,8 kN/m
Atstumas tarp atramų 1,5 m	0,55 kN/m
Atstumas tarp atramų 2,0 m	0,37 kN/m
Atstumas tarp atramų 2,5 m	0,27 kN/m
Atstumas tarp atramų 3,0 m	0,25 kN/m



### GRM 105 tipo lovelio iš vielos tinklo apkrovos diagrama

- 1 Leistinoji kabelių lovelio/kopėčių apkrova kN/m be žmogaus svorio
  - 2 Atstumas tarp atramų m
  - 3 Išlinkimas mm, esant ledžiamai apkrovai kN/m
  - 4 Apkrovos schema bandymų metu
- Apkrovos charakteristika su pateiktais kabelių lovelių/kopėčių pločiais mm
- Išlinkimo kreivė, priklausomai nuo atstumo tarp atramų