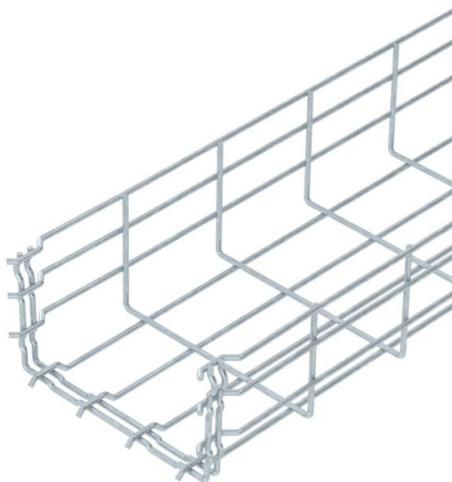


Techniniu duomenų lapas

Vielinis lovelis „GR-Magic®“ 105 FT

Prekės numeris: 6002435



Lovelis iš vielos tinklo su suformuotu sujungikliu, šonų aukštis 105 mm. Loveliams iš vielos tinklo nereikia jokių papildomų jungiamųjų komponentų, jie tiesiog įkišami vienas į kitą. Tinklelio plotis yra 50 x 100 mm. Magnetinio lauko slopinimas dėl ekranuojančio poveikio, be dangtelių – 15 dB, su dangteliais – 25 dB.



St Plienas

FT karštai cinkuotas

Pagrindiniai duomenys

Prekės numeris	6002435
Tipas	GRM 105 200 FT
1 pavadinimas	Vielinis lovelis GRM
Gamintojas	OBO
Dydis	105x200x3000
Medžiaga	Plienas
Paviršius	karštai cinkuotas
Paviršiaus standartas	DIN EN ISO 1461
Mažiausias pardavimo vienetas	3
Kiekio vienetas	Metras
Svoris	202,333 kg
Svorio vienetas	kg/100 m

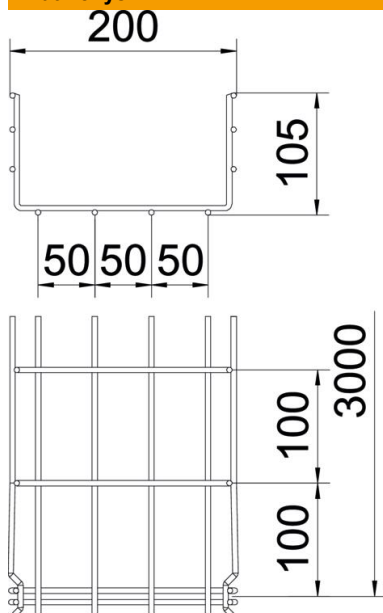
Techniniu duomenu lapas

Vielinis lovelis „GR-Magic®“ 105 FT

Prekės numeris: 6002435



Matmenys



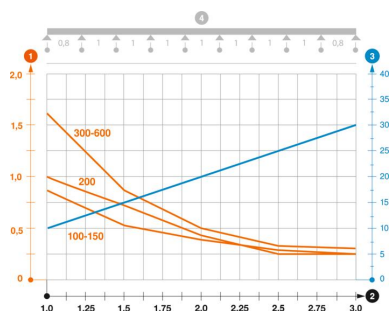
Ilgis	3 000 mm
Plotis	200 mm
Plotis	7,87 in
Aukštis	105 mm
Aukštis	4,13 in
Matmuo B	200 mm
Matmuo H	108 mm

Techniniai duomenys

Sujungimo elemento konstrukcija	integruotas sujungimo elementas
Montavimo sistemos tvirtinimo būdas	Grindys Lubos Siena
Opprettholdelse av funksjon	ne
Integruota pertvara	be
Naudingasis skerspjūvis	175 cm ²
Naudingasis skerspjūvis	17500 mm ²
Profilio forma	U forma
Nerūdijantis plienas, beicuotas	ne
Bevaržčiai sujungimo elementai	taip
Sutvirtinta konstrukcija	ne
Apkrovos bandomasis tipas pagal IEC 61537	II tipas
Kabelių sistemos sujungiklio rūšis	Fiksatorius

Apkrovas

Takomi min. atstumai tarp atramų	1 m
Takomi maks. atstumai tarp atramų	3 m
Atstumas tarp atramų 1,0 m	1 kN/m
Atstumas tarp atramų 1,5 m	0,7 kN/m
Atstumas tarp atramų 2,0 m	0,4 kN/m
Atstumas tarp atramų 2,5 m	0,25 kN/m
Atstumas tarp atramų 3,0 m	0,25 kN/m



GRM 105 tipo lovelio iš vielos tinklo apkrovos diagrama

- 1 Leistinoji kabelių lovelio/kopėčių apkrova kN/m be žmogaus svorio
 - 2 Atstumas tarp atramų m
 - 3 Išlinkimas mm, esant ledžiamai apkrovai kN/m
 - 4 Apkrovos schema bandymų metu
- Apkrovos charakteristika su pateiktais kabelių lovelių/kopėčių pločiais mm
- Išlinkimo kreivė, priklausomai nuo atstumo tarp atramų