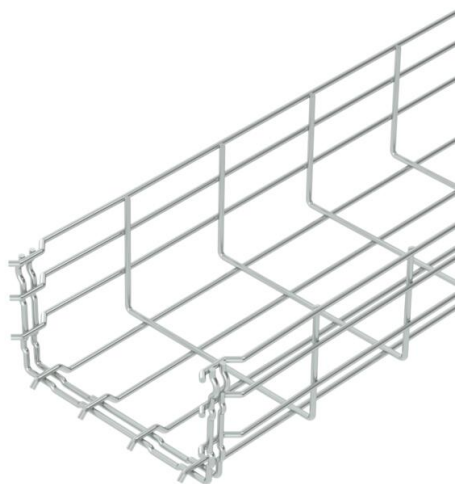


Techniniu duomenu lapas

Vielinis lovelis „GR-Magic®“ 105 G

Prekės numeris: 6002406



Lovelis iš vielos tinklo su suformuotu sujungikliu, šonų aukštis 105 mm. Vieliniams loveliams nereikia jokių papildomų jungiamųjų komponentų, jie tiesiog įkišami vienas į kitą. Tinkelio plotis yra 50 x 100 mm. Magnetinio lauko slopinimas dėl ekranuojančio poveikio, be dangtelių – 15 dB, su dangteliu – 25 dB.



- St** Plienas
- G** galvanizuotas padengus cinku

Pagrindiniai duomenys

Prekės numeris	6002406
Tipas	GRM 105 200 G
1 pavadinimas	Vielinis lovelis GRM
Gamintojas	OBO
Dydis	105x200x3000
Medžiaga	Plienas
Paviršius	galvaniškai cinkuotas
Paviršiaus standartas	EN ISO 19598 / EN ISO 4042
Mažiausias pardavimo vienetas	3
Kiekio vienetas	Metras
Svoris	192,333 kg
Svorio vienetas	kg/100 m

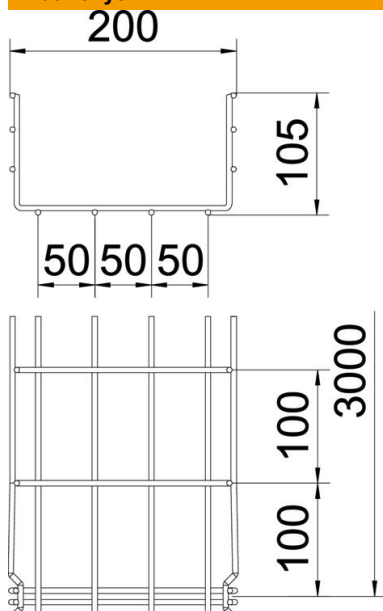
Techniniu duomenu lapas

Vielinis lovelis „GR-Magic®“ 105 G

Prekės numeris: 6002406



Matmenys



Ilgis	3 000 mm
Plotis	200 mm
Plotis	7,87 in
Aukštis	105 mm
Aukštis	4,13 in
Matmuo B	200 mm
Matmuo H	108 mm

Techniniai duomenys

Sujungimo elemento konstrukcija	integruotas sujungimo elementas
Montavimo sistemos tvirtinimo būdas	Grindys Lubos Siena
Opprettholdelse av funksjon	ne
Integruota pertvara	be
Naudingasis skerspjūvis	175 cm ²
Naudingasis skerspjūvis	17500 mm ²
Profilio forma	U forma
Nerūdijantis plienas, beicuotas	ne
Bevaržčiai sujungimo elementai	taip
Sutvirtinta konstrukcija	ne
Apkrovos bandomasis tipas pagal IEC 61537	II tipas
Kabelių sistemos sujungiklio rūšis	Fiksatorius

Apkrovos

Taikomi min. atstumai tarp atramų	1 m
Taikomi maks. atstumai tarp atramų	3 m
Atstumas tarp atramų 1,0 m	1 kN/m
Atstumas tarp atramų 1,5 m	0,7 kN/m
Atstumas tarp atramų 2,0 m	0,4 kN/m
Atstumas tarp atramų 2,5 m	0,25 kN/m
Atstumas tarp atramų 3,0 m	0,25 kN/m