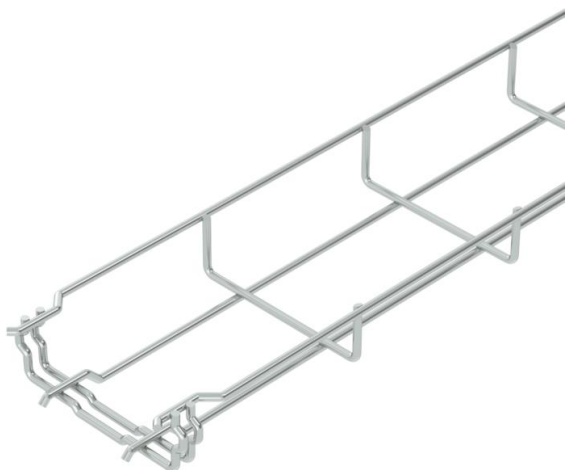


Techniniu duomeniu lapas

Vielinis lovelis „GR-Magic®“ 35 G

Prekės numeris: 6000062



Vielinis lovelis su suformuotu sujungikliu, šonų aukštis 35 mm.
Loveliams iš vielos tinklo nereikia jokių papildomų jungiamųjų komponentų, jie tiesiog įkišami vienas į kitą. Tinklelio plotis yra 50 x 100 mm (išskyrus GRM 35/50 = 20 x 100 mm).
Magnetinio lauko slopinimas dėl ekranuojančio poveikio, be dangtelio – 15 dB, su dangteliu – 25 dB.



St

Plienas

G

galvanizuotas padengus cinku

Pagrindiniai duomenys

Prekės numeris	6000062
Tipas	GRM 35 100 G
1 pavadinimas	Vielinis lovelis GRM
Gamintojas	OBO
Dydis	35x100x3000
Medžiaga	Plienas
Paviršius	galvaniškai cinkuotas
Paviršiaus standartas	EN ISO 19598 / EN ISO 4042
Mažiausias pardavimo vienetas	3
Kiekio vienetas	Metras
Svoris	50,333 kg
Svorio vienetas	kg/100 m

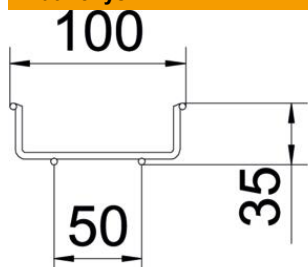
Techniniu duomenu lapas

Vielinis lovelis „GR-Magic®“ 35 G

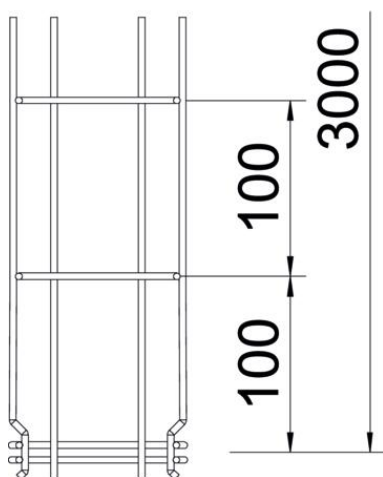
Prekės numeris: 6000062



Matmenys



Ilgis	3 000 mm
Plotis	100 mm
Plotis	3,94 in
Aukštis	35 mm
Aukštis	1 in
Matmuo B	100 mm

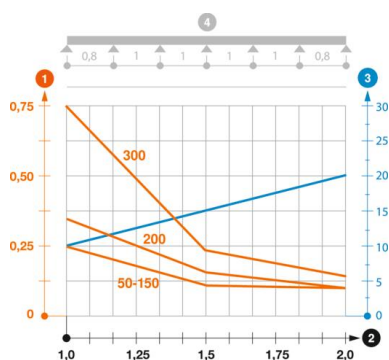


Techniniai duomenys

Sujungimo elemento konstrukcija	integuotas sujungimo elementas
Montavimo sistemos tvirtinimo būdas	Grindys Lubos Siena
Opprettholdelse av funksjon	ne
Integruota pertvara	be
Naudingasis skerspjūvis	35 cm ²
Naudingasis skerspjūvis	3500 mm ²
Profilio forma	U forma
Nerūdijantis plienas, beicuotas	ne
Bevaržčiai sujungimo elementai	taip
Sutvirtinta konstrukcija	ne
Apkrovos bandomasis tipas pagal IEC 61537	II tipas
Kabelių sistemos sujungiklio rūšis	Fiksatorius

Apkrovos

Takomi min. atstumai tarp atramų	1 m
Takomi maks. atstumai tarp atramų	2 m
Atstumas tarp atramų 1,0 m	0,25 kN/m
Atstumas tarp atramų 1,5 m	0,11 kN/m
Atstumas tarp atramų 2,0 m	0,1 kN/m



GRM 35 tipo „GR-Magic“ lovelio iš vielos tinklo apkrovos diagrama

- 1 Leistinoji kabelių lovelio/kopėčių apkrova kN/m be žmogaus svorio
 - 2 Atstumas tarp atramų m
 - 3 Išlinkimas mm, esant ledžiamai apkrovai kN/m
 - 4 Apkrovos schema bandymų metu
- Apkrovos charakteristika su pateiktais kabelių lovelių/kopėčių pločiais mm
 - Išlinkimo kreivė, priklausomai nuo atstumo tarp atramų