

Techninių duomenų lapas

Vielinis lovelis „GR-Magic®“ 35 FT

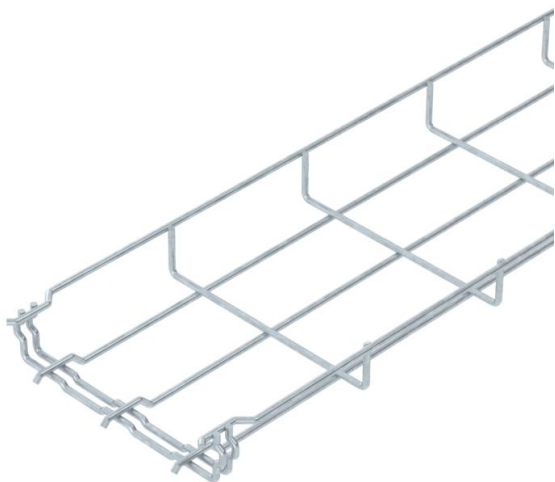
Prekės numeris: 6000072



Lovelis iš vielos tinklo su suformuotu sujungikliu, šonų aukštis 35 mm.

Loveliams iš vielos tinklo nereikia jokių papildomų jungiamųjų komponentų, jie tiesiog įkišami vienas į kitą. Tinklelio plotis yra 50 x 100 mm (išskyrus GRM 35/50 = 20 x 100 mm).

Magnetinio lauko slopinimas dėl ekranuojančio poveikio, be dangtelių – 15 dB, su dangteliais – 25 dB.



St Plienas

FT karštai cinkuotas

Pagrindiniai duomenys

| | |
|-------------------------------|----------------------|
| Prekės numeris | 6000072 |
| Tipas | GRM 35 150 FT |
| 1 pavadinimas | Vielinis lovelis GRM |
| Gamintojas | OBO |
| Dydis | 35x150x3000 |
| Medžiaga | Plienas |
| Paviršius | karštai cinkuotas |
| Paviršiaus standartas | DIN EN ISO 1461 |
| Mažiausias pardavimo vienetas | 3 |
| Kiekio vienetas | Metras |
| Svoris | 64,333 kg |
| Svorio vienetas | kg/100 m |

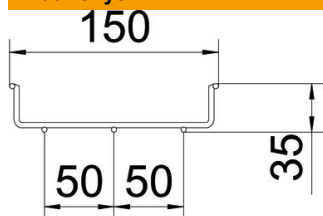
Techniniu duomenu lapas

Vielinis lovelis „GR-Magic®“ 35 FT

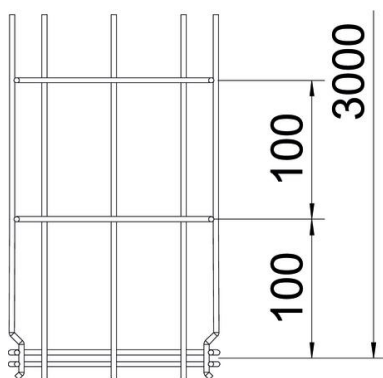
Prekės numeris: 6000072



Matmenys



| | |
|----------|----------|
| Ilgis | 3 000 mm |
| Plotis | 150 mm |
| Plotis | 5,91 in |
| Aukštis | 35 mm |
| Aukštis | 1,38 in |
| Matmuo B | 150 mm |

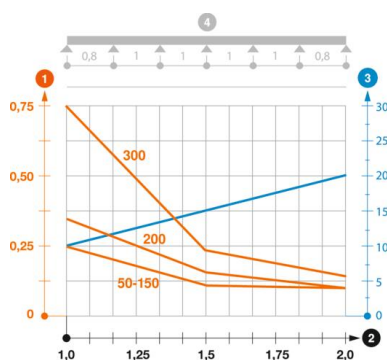


Techniniai duomenys

| | |
|---|--------------------------------|
| Sujungimo elemento konstrukcija | integuotas sujungimo elementas |
| Montavimo sistemos tvirtinimo būdas | Grindys Lubos Siena |
| Opprettholdelse av funksjon | ne |
| Integuota pertvara | be |
| Naudingasis skerspjūvis | 52,5 cm ² |
| Naudingasis skerspjūvis | 5250 mm ² |
| Profilio forma | U forma |
| Nerūdijantis plienas, beicuotas | ne |
| Bevaržčiai sujungimo elementai | taip |
| Sutvirtinta konstrukcija | ne |
| Apkrovos bandomasis tipas pagal IEC 61537 | II tipas |
| Kabelių sistemos sujungiklio rūšis | Fiksatorius |

Apkrovos

| | |
|-----------------------------------|-----------|
| Takomi min. atstumai tarp atramų | 1 m |
| Takomi maks. atstumai tarp atramų | 2 m |
| Atstumas tarp atramų 1,0 m | 0,25 kN/m |
| Atstumas tarp atramų 1,5 m | 0,11 kN/m |
| Atstumas tarp atramų 2,0 m | 0,1 kN/m |



GRM 35 tipo „GR-Magic“ lovelio iš vielos tinklo apkrovos diagrama

- 1 Leistinoji kabelių lovelio/kopėčių apkrova kN/m be žmogaus svorio
 - 2 Atstumas tarp atramų m
 - 3 Išlinkimas mm, esant ledžiamai apkrovai kN/m
 - 4 Apkrovos schema bandymų metu
- Apkrovos charakteristika su pateiktais kabelių lovelių/kopėčių pločiais mm
- Išlinkimo kreivė, priklausomai nuo atstumo tarp atramų