

Techniniu duomeniu lapas

Vielinis lovelis „GR-Magic®“ 35 A4

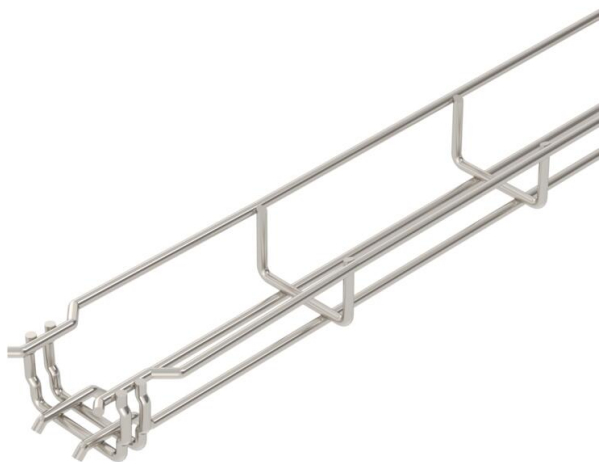
Prekės numeris: 6000086



Lovelis iš vielos tinklo su suformuotu sujungikliu, šonų aukštis 35 mm.

Loveliams iš vielos tinklo nereikia jokių papildomų jungiamųjų komponentų, jie tiesiog įkišami vienas į kitą. Tinklelio plotis yra 50 x 100 mm (išskyrus GRM 35/50 = 20 x 100 mm).

Magnetinio lauko slopinimas dėl ekranuojančio poveikio, be dangtelių – 15 dB, su dangteliais – 25 dB.



A4 Plienas, nerūdijantis, 1.4401

2B šviesus, apdirbtas

Pagrindiniai duomenys

Prekės numeris	6000086
Tipas	GRM 35 50 A4
1 pavadinimas	Vielinis lovelis GRM
Gamintojas	OBO
Dydis	35x50x3000
Medžiaga	Plienas, nerūdijantis, 1.4401
Paviršius	šviesus, apdirbtas
Paviršiaus standartas	
Mažiausias pardavimo vienetas	3
Kiekio vienetas	Metras
Svoris	45 kg
Svorio vienetas	kg/100 m

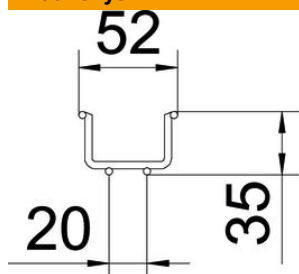
Techniniu duomenu lapas

Vielinis lovelis „GR-Magic®“ 35 A4

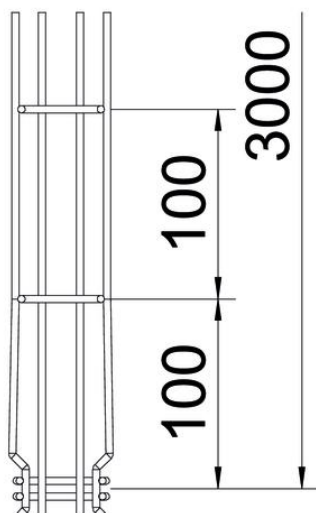
Prekės numeris: 6000086



Matmenys



Ilgis	3 000 mm
Plotis	50 mm
Plotis	1,97 in
Aukštis	35 mm
Aukštis	1,38 in
Matmuo B	52 mm

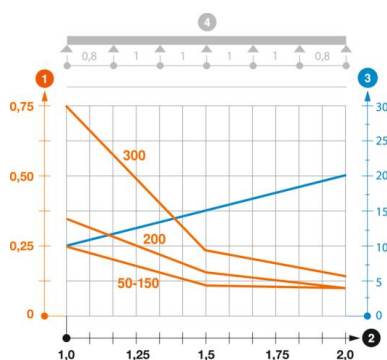


Techniniai duomenys

Sujungimo elemento konstrukcija	integuotas sujungimo elementas
Montavimo sistemos tvirtinimo būdas	Grindys Lubos Siena
Opprettholdelse av funksjon	ne
Integruota pertvara	be
Naudingasis skerspjūvis	17,5 cm ²
Naudingasis skerspjūvis	1750 mm ²
Profilio forma	U forma
Nerūdijantis plienas, beicuotas	taip
Bevaržčiai sujungimo elementai	taip
Sutvirtinta konstrukcija	ne
Apkrovos bandomasis tipas pagal IEC 61537	II tipas
Kabelių sistemos sujungiklio rūšis	Fiksatorius

Apkrovos

Takomi min. atstumai tarp atramų	1 m
Takomi maks. atstumai tarp atramų	2 m
Atstumas tarp atramų 1,0 m	0,25 kN/m
Atstumas tarp atramų 1,5 m	0,11 kN/m
Atstumas tarp atramų 2,0 m	0,1 kN/m



GRM 35 tipo „GR-Magic“ lovelio iš vielos tinklo apkrovos diagrama

- 1 Leistinoji kabelių lovelio/kopėčių apkrova kN/m be žmogaus svorio
 - 2 Atstumas tarp atramų m
 - 3 Išlinkimas mm, esant ledžiamai apkrovai kN/m
 - 4 Apkrovos schema bandymų metu
- Apkrovos charakteristika su pateiktais kabelių lovelių/kopėčių pločiais mm
- Išlinkimo kreivė, priklausomai nuo atstumo tarp atramų