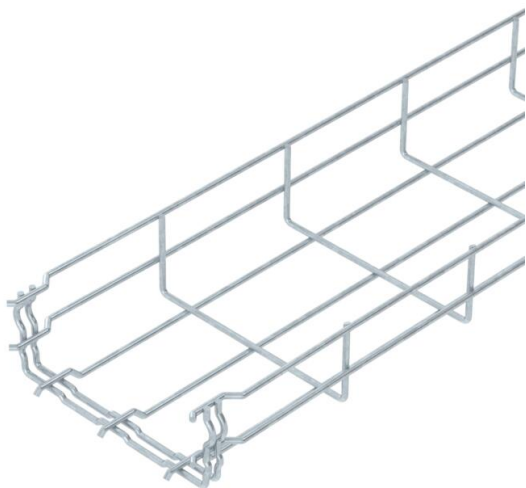


Techniniu duomeniu lapas

Vielinis lovelis „GR-Magic®“ 55 FT

Prekės numeris: 6001418



Lovelis iš vielos tinklo su suformuotu sujungikliu, šonų aukštis 55 mm.
Loveliams iš vielos tinklo nereikia jokių papildomų jungiamųjų komponentų, jie tiesiog įkišami vienas į kitą. Tinklo plotis yra 50 x 100 mm (išimtis GRM 55/50 = 20 x 100 mm).
Magnetinio lauko slopinimas dėl ekranuojančio poveikio, be dangtelio – 15 dB, su dangteliu – 25 dB.
Tiksūs duomenys apie UL klasifikavimą pateikiami atitinkamame leidime.



St Plienas

FT karštai cinkuotas

Pagrindiniai duomenys

Prekės numeris	6001418
Tipas	GRM 55 150 FT
1 pavadinimas	Vielinis lovelis GRM
Gamintojas	OBO
Dydis	55x150x3000
Medžiaga	Plienas
Paviršius	karštai cinkuotas
Paviršiaus standartas	DIN EN ISO 1461
Mažiausias pardavimo vienetas	3
Kiekio vienetas	Metras
Svoris	90 kg
Svorio vienetas	kg/100 m

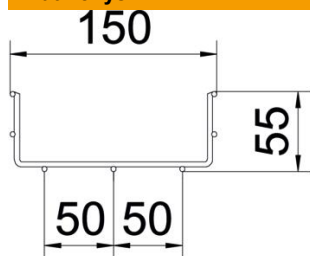
Techniniu duomenu lapas

Vielinis lovelis „GR-Magic®“ 55 FT

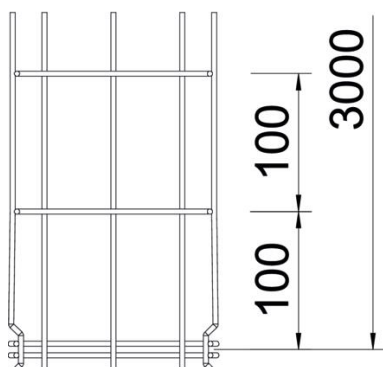
Prekės numeris: 6001418



Matmenys



Ilgis	3 000 mm
Plotis	150 mm
Plotis	5,91 in
Aukštis	55 mm
Aukštis	2,17 in
Matmuo B	150 mm
Matmuo H	58 mm



Techniniai duomenys

Sujungimo elemento konstrukcija	integuotas sujungimo elementas
Montavimo sistemos tvirtinimo būdas	Grindys Lubos Siena
Opprettholdelse av funksjon	taip
Integruota pertvara	be
Naudingasis skerspjūvis	63 cm ²
Naudingasis skerspjūvis	6300 mm ²
Profilio forma	U forma
Nerūdijantis plienas, beicuotas	ne
Bevaržčiai sujungimo elementai	taip
Sutvirtinta konstrukcija	ne
Apkrovos bandomasis tipas pagal IEC 61537	II tipas
Kabelių sistemos sujungiklio rūšis	Fiksatorius

Techniniu duomeniu lapas

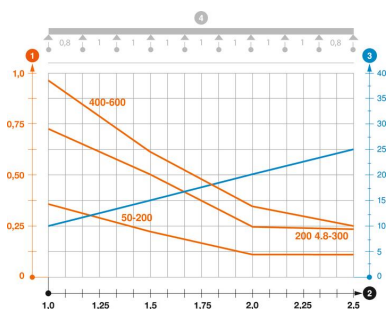
Vielinis lovelis „GR-Magic®“ 55 FT

Prekės numeris: 6001418



Apkrovos

Takomi min. atstumai tarp atramų	1 m
Takomi maks. atstumai tarp atramų	2,5 m
Atstumas tarp atramų 1,0 m	0,35 kN/m
Atstumas tarp atramų 1,5 m	0,2 kN/m
Atstumas tarp atramų 2,0 m	0,1 kN/m
Atstumas tarp atramų 2,5 m	0,1 kN/m



GRM 55 tipo vielinio lovelio „GR-Magic“ apkrovos diagrama

- 1 Leistinoji kabelių lovelio/kopėčių apkrova kN/m be žmogaus svorio
 - 2 Atstumas tarp atramų m
 - 3 Išlinkimas mm, esant ledžiamai apkrovai kN/m
 - 4 Apkrovos schema bandymų metu
- Apkrovos charakteristika su pateiktais kabelių lovelių/kopėčių pločiais mm
- Išlinkimo kreivė, priklausomai nuo atstumo tarp atramų