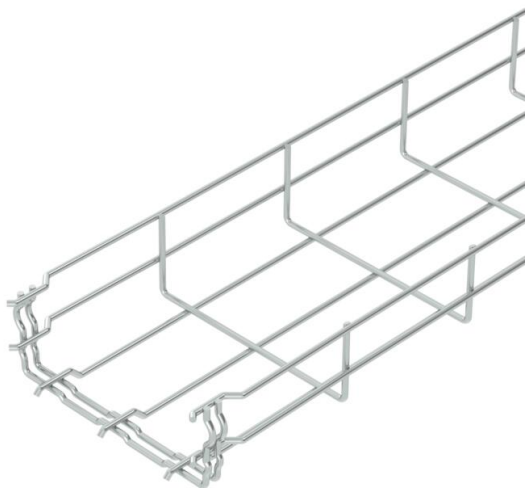


# Techniniu duomeniu lapas

## Vielinis lovelis „GR-Magic®“ 55 G

Prekės numeris: 6001444



Vielinis lovelis su suformuotu sujungikliu, šonų aukštis 55 mm.  
Vieliniams loveliams nereikia jokių papildomų jungiamųjų komponentų, jie tiesiog įkišami vienas į kitą. Tinklelio plotis yra 50 x 100 mm (išimtis GRM 55/50 = 20 x 100 mm).

Išbandyti funkcionalumo užtikrinimo sistemose pagal standartą DIN 4102-12 (modeliai: GRM 55 200 4.8 G, GRM 55 300 G, GRM 55 400 G, montavimas ir parametrai pagal galiojantį sertifikatą).

Išbandyti montuojant virš gaisriui atsparių pakabinamųjų lubų (modeliai: GRM 55 100 G, GRM 55 200 G, GRM 55 300 G, GRM 55 400 G, 30 minučių bandymas, montavimas ir parametrai pagal bandymo išvadą).  
Magnetinio lauko slopinimas dėl ekranuojančio poveikio, be dangtelio – 15 dB, su dangteliu – 25 dB.  
Tikslius duomenys apie UL klasifikavimą pateikiami atitinkamame leidime.



**St** Plienas

**G** galvanizuotas padengus cinku

### Pagrindiniai duomenys

Prekės numeris	6001444
Tipas	GRM 55 150 G
1 pavadinimas	Vielinis lovelis GRM
Gamintojas	OBO
Dydis	55x150x3000
Medžiaga	Plienas
Paviršius	galvaniškai cinkuotas
Paviršiaus standartas	EN ISO 19598 / EN ISO 4042
Mažiausias pardavimo vienetas	3
Kiekio vienetas	Metras
Svoris	85,667 kg
Svorio vienetas	kg/100 m

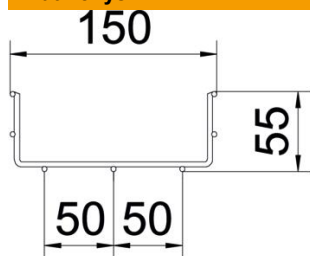
# Techniniu duomenu lapas

Vielinis lovelis „GR-Magic®“ 55 G

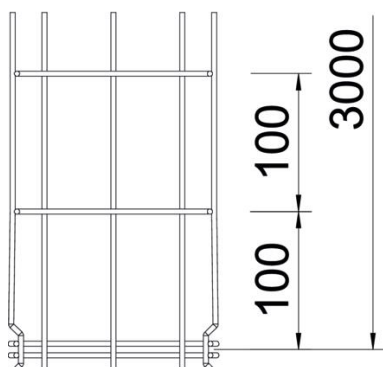
Prekės numeris: 6001444



## Matmenys



Ilgis	3 000 mm
Plotis	150 mm
Plotis	5,91 in
Aukštis	55 mm
Aukštis	2,17 in
Matmuo B	150 mm
Matmuo H	58 mm



## Techniniai duomenys

Sujungimo elemento konstrukcija	integuotas sujungimo elementas
Montavimo sistemos tvirtinimo būdas	Grindys Lubos Siena
Opprettholdelse av funksjon	taip
Integruota pertvara	be
Naudingasis skerspjūvis	63 cm <sup>2</sup>
Naudingasis skerspjūvis	6300 mm <sup>2</sup>
Profilio forma	U forma
Nerūdijantis plienas, beicuotas	ne
Bevaržčiai sujungimo elementai	taip
Sutvirtinta konstrukcija	ne
Apkrovos bandomasis tipas pagal IEC 61537	II tipas
Kabelių sistemos sujungiklio rūšis	Fiksatorius

# Techniniu duomeniu lapas

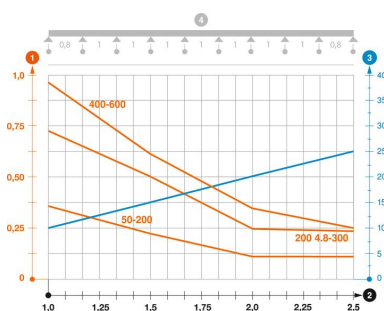
Vielinis lovelis „GR-Magic®“ 55 G

Prekės numeris: 6001444



## Apkrovos

Takomi min. atstumai tarp atramų	1 m
Takomi maks. atstumai tarp atramų	2,5 m
Atstumas tarp atramų 1,0 m	0,35 kN/m
Atstumas tarp atramų 1,5 m	0,2 kN/m
Atstumas tarp atramų 2,0 m	0,1 kN/m
Atstumas tarp atramų 2,5 m	0,1 kN/m



### GRM 55 tipo vielinio lovelio „GR-Magic“ apkrovos diagrama

- 1 Leistinoji kabelių lovelio/kopėčių apkrova kN/m be žmogaus svorio
  - 2 Atstumas tarp atramų m
  - 3 Išlinkimas mm, esant ledžiamai apkrovai kN/m
  - 4 Apkrovos schema bandymų metu
- Apkrovos charakteristika su pateiktais kabelių lovelių/kopėčių pločiais mm
- Išlinkimo kreivė, priklausomai nuo atstumo tarp atramų