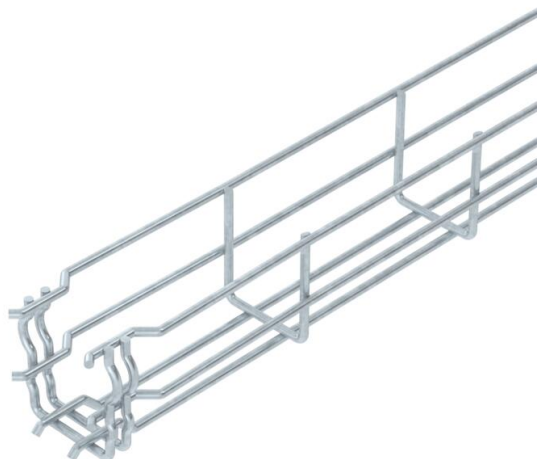


# Techniniu duomeniu lapas

Vielinis lovelis „GR-Magic®“ 55 FT

Prekės numeris: 6001415



Lovelis iš vielos tinklo su suformuotu sujungikliu, šonų aukštis 55 mm.  
Loveliams iš vielos tinklo nereikia jokių papildomų jungiamųjų komponentų, jie tiesiog įkišami vienas į kitą. Tinklelio plotis yra 50 x 100 mm (išimtis GRM 55/50 = 20 x 100 mm).  
Magnetinio lauko slopinimas dėl ekranuojančio poveikio, be dangtelio – 15 dB, su dangteliu – 25 dB.  
Tikslius duomenys apie UL klasifikavimą pateikiami atitinkamame leidime.



**St** Plienas

**FT** karštai cinkuotas

## Pagrindiniai duomenys

Prekės numeris	6001415
Tipas	GRM 55 50 FT
1 pavadinimas	Vielinis lovelis GRM
Gamintojas	OBO
Dydis	55x50x3000
Medžiaga	Plienas
Paviršius	karštai cinkuotas
Paviršiaus standartas	DIN EN ISO 1461
Mažiausias pardavimo vienetas	3
Kiekio vienetas	Metras
Svoris	72,333 kg
Svorio vienetas	kg/100 m

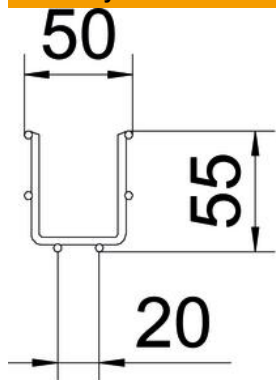
# Techniniu duomenu lapas

Vielinis lovelis „GR-Magic®“ 55 FT

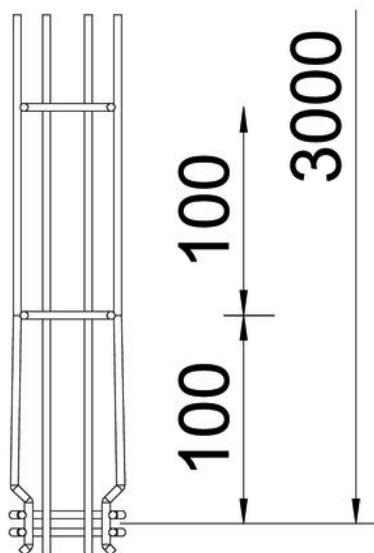
Prekės numeris: 6001415



## Matmenys



Ilgis	3 000 mm
Plotis	50 mm
Plotis	1,97 in
Aukštis	55 mm
Aukštis	2,17 in
Matmuo B	52 mm
Matmuo H	58 mm



# Techniniu duomenu lapas

Vielinis lovelis „GR-Magic®“ 55 FT

Prekės numeris: 6001415

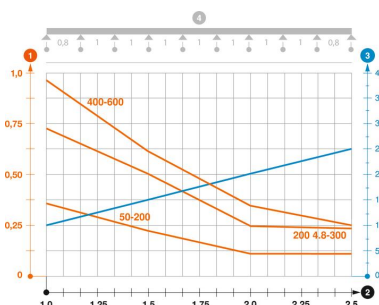


## Techniniai duomenys

Sujungimo elemento konstrukcija	integuotas sujungimo elementas
Montavimo sistemos tvirtinimo būdas	Grindys Lubos Siena
Opprettholdelse av funksjon	taip
Integuota pertvara	be
Naudingasis skerspjūvis	16 cm <sup>2</sup>
Naudingasis skerspjūvis	1600 mm <sup>2</sup>
Profilio forma	U forma
Nerūdijantis plienas, beicuotas	ne
Bevaržčiai sujungimo elementai	taip
Sutvirtinta konstrukcija	ne
Apkrovos bandomasis tipas pagal IEC 61537	II tipas
Kabėlių sistemos sujungiklio rūšis	Fiksatorius

## Apkrovos

Takomi min. atstumai tarp atramų	1 m
Takomi maks. atstumai tarp atramų	2,5 m
Atstumas tarp atramų 1,0 m	0,35 kN/m
Atstumas tarp atramų 1,5 m	0,2 kN/m
Atstumas tarp atramų 2,0 m	0,1 kN/m
Atstumas tarp atramų 2,5 m	0,1 kN/m



### GRM 55 tipo vielinio lovelio „GR-Magic“ apkrovos diagrama

- 1 Leistinoji kabėlių lovelio/kopėčių apkrova kN/m be žmogaus svorio
  - 2 Atstumas tarp atramų m
  - 3 Išlinkimas mm, esant ledžiamai apkrovai kN/m
  - 4 Apkrovos schema bandomųjų metu
- Apkrovos charakteristika su pateiktais kabėlių lovelių/kopėčių pločiais mm
- Išlinkimo kreivė, priklausomai nuo atstumo tarp atramų