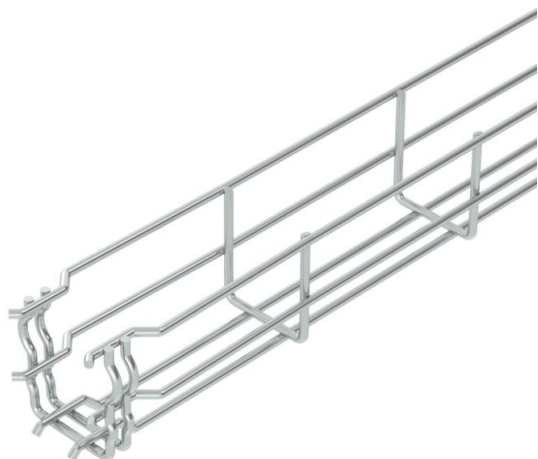


# Techniniu duomeniu lapas

## Vielinis lovelis „GR-Magic®“ 55 G

Prekės numeris: 6001441



Vielinis lovelis su suformuotu sujungikliu, šonų aukštis 55 mm.  
Vieliniams loveliams nereikia jokių papildomų jungiamųjų komponentų, jie tiesiog įkišami vienas į kitą. Tinklelio plotis yra 50 x 100 mm (išimtis GRM 55/50 = 20 x 100 mm).

Išbandyti funkcionalumo užtikrinimo sistemose pagal standartą DIN 4102-12 (modeliai: GRM 55 200 4.8 G, GRM 55 300 G, GRM 55 400 G, montavimas ir parametrai pagal galiojantį sertifikatą).

Išbandyti montuojant virš gaisriui atsparių pakabinamų lubų (modeliai: GRM 55 100 G, GRM 55 200 G, GRM 55 300 G, GRM 55 400 G, 30 minučių bandymas, montavimas ir parametrai pagal bandymo išvadą).  
Magnetinio lauko slopinimas dėl ekranuojančio poveikio, be dangtelio – 15 dB, su dangteliu – 25 dB.  
Tikslius duomenys apie UL klasifikavimą pateikiami atitinkamame leidime.



**St** Plienas

**G** galvanizuotas padengus cinku

### Pagrindiniai duomenys

|                               |                            |
|-------------------------------|----------------------------|
| Prekės numeris                | 6001441                    |
| Tipas                         | GRM 55 50 G                |
| 1 pavadinimas                 | Vielinis lovelis GRM       |
| Gamintojas                    | OBO                        |
| Dydis                         | 55x50x3000                 |
| Medžiaga                      | Plienas                    |
| Paviršius                     | galvaniškai cinkuotas      |
| Paviršiaus standartas         | EN ISO 19598 / EN ISO 4042 |
| Mažiausias pardavimo vienetas | 3                          |
| Kiekio vienetas               | Metras                     |
| Svoris                        | 67 kg                      |
| Svorio vienetas               | kg/100 m                   |

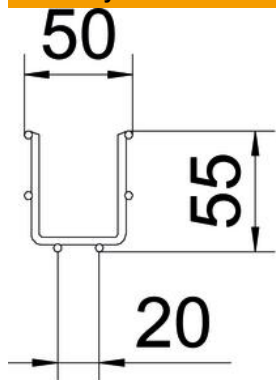
# Techniniu duomenu lapas

Vielinis lovelis „GR-Magic®“ 55 G

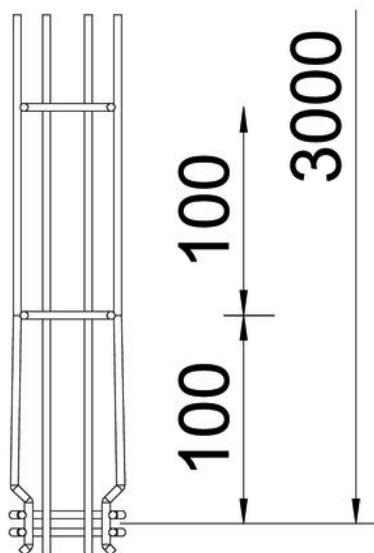
Prekės numeris: 6001441



## Matmenys



|          |          |
|----------|----------|
| Ilgis    | 3 000 mm |
| Plotis   | 50 mm    |
| Plotis   | 1,97 in  |
| Aukštis  | 55 mm    |
| Aukštis  | 2,17 in  |
| Matmuo B | 52 mm    |
| Matmuo H | 58 mm    |



# Techniniu duomenu lapas

Vielinis lovelis „GR-Magic®“ 55 G

Prekės numeris: 6001441

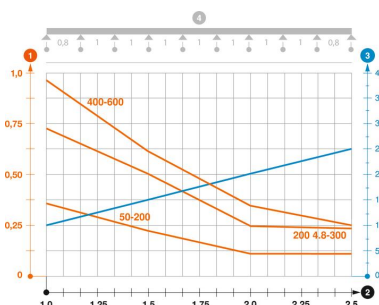


## Techniniai duomenys

|   |                                |
|---|--------------------------------|
| Sujungimo elemento konstrukcija           | integuotas sujungimo elementas |
| Montavimo sistemos tvirtinimo būdas       | Grindys Lubos Siena            |
| Oppretholdelse av funksjon                | taip                           |
| Integuota pertvara                        | be                             |
| Naudingasis skerspjūvis                   | 16 cm <sup>2</sup>             |
| Naudingasis skerspjūvis                   | 1600 mm <sup>2</sup>           |
| Profilio forma                            | U forma                        |
| Nerūdijantis plienas, beicuotas           | ne                             |
| Bevaržčiai sujungimo elementai            | taip                           |
| Sutvirtinta konstrukcija                  | ne                             |
| Apkrovos bandomasis tipas pagal IEC 61537 | II tipas                       |
| Kabelių sistemos sujungiklio rūšis        | Fiksatorius                    |

## Apkrovos

|                                   |           |
|-----------------------------------|-----------|
| Takomi min. atstumai tarp atramų  | 1 m       |
| Takomi maks. atstumai tarp atramų | 2,5 m     |
| Atstumas tarp atramų 1,0 m        | 0,35 kN/m |
| Atstumas tarp atramų 1,5 m        | 0,2 kN/m  |
| Atstumas tarp atramų 2,0 m        | 0,1 kN/m  |
| Atstumas tarp atramų 2,5 m        | 0,1 kN/m  |



### GRM 55 tipo vielinio lovelio „GR-Magic“ apkrovos diagrama

- 1 Leistinoji kabelių lovelio/kopėčių apkrova kN/m be žmogaus svorio
  - 2 Atstumas tarp atramų m
  - 3 Išlinkimas mm, esant ledžiamai apkrovai kN/m
  - 4 Apkrovos schema bandymų metu
- Apkrovos charakteristika su pateiktais kabelių lovelių/kopėčių pločiais mm
- Išlinkimo kreivė, priklausomai nuo atstumo tarp atramų