

Techninių duomenų lapas

Jungiamasis elementas A2

Prekės numeris: 6016642



Sandūrų sujungikliai, skirti loveliams iš vielos tinklo, varžtinės konstrukcijos.
Komplektuojama su FRS M6 x 20 varžtu.
Pav. vielinių lovelių sujungiklių skaičius ir padėtis.



50-150mm = 2 vnt

200-300mm = 3 vnt

400-450mm = 4 vnt

500-600mm = 5 vnt



A2 Plienas, nerūdijantis, 1.4301

2B šviesus, apdirbtas

Pagrindiniai duomenys

Prekės numeris	6016642
Tipas	GSV 34 A2
1 pavadinimas	Sujungimo elementas
2 pavadinimas	vieliniam loveliui
Gamintojas	OBO
Medžiaga	Plienas, nerūdijantis, 1.4301
Paviršius	šviesus, apdirbtas
Paviršiaus standartas	
Mažiausias pardavimo vienetas	20
Kiekio vienetas	Vienetas
Svoris	3,1 kg
Svorio vienetas	kg/100 vnt.

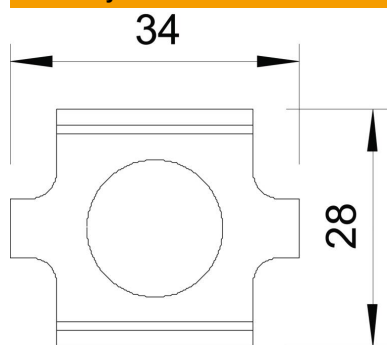
Techninių duomenų lapas

Jungiamasis elementas A2

Prekės numeris: 6016642



Matmenys



Matmenys	34 x 27,5
Ilgis	34 mm
Plotis	29 mm
Plotis	1,14 in
Aukštis	24 mm
Aukštis	0,94 in

Techniniai duomenys

Išvadas	Tiesinė jungtis
Opprettholdelse av funksjon	ne
Tinka vieliniam loveliui	taip
Tinka kabelinėms kopėčioms	ne
Tinka loveliui kabeliams	ne
Horizontalios lankstinės jungtys	ne
Vertikalios lankstinės jungtys	ne
Tinka maks. vielinių lovelių vielai	4,9 mm
Tinka min. vielinių lovelių vielai	3,9 mm
Nerūdijantis plienas, beicuotas	taip
Sujungimo būdas	Varžtinė jungtis