

Sandūrų sujungimo elementas, skirtas loveliams iš vielos tinklo, varžtinės konstrukcijos.

Komplektuojama su FRS M6 x 20 varžtu ir kombinuotąja veržle.

Pav. Vielinių lovelių sujungiklių skaičius ir padėtis.

50-150mm = 2 Stück

200-300mm = 3 Stück

400-450mm = 4 Stück

500-600mm = 5 Stück



St Plienas

G galvanizuotas padengus cinku

Pagrindiniai duomenys

Prekės numeris	6016596
Tipas	GSV 34 G
1 pavadinimas	Sujungimo elementas
2 pavadinimas	vieliniam loveliui
Gamintojas	OBO
Medžiaga	Plienas
Paviršius	galvaniškai cinkuotas
Paviršiaus standartas	EN ISO 19598 / EN ISO 4042
Mažiausias pardavimo vienetas	20
Kiekio vienetas	Vienetas
Svoris	3,155 kg
Svorio vienetas	kg/100 vnt.

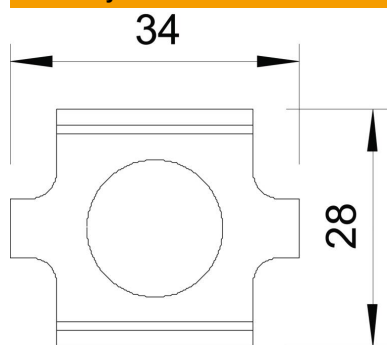
Techninių duomenų lapas

Jungiamasis elementas G

Prekės numeris: 6016596



Matmenys



Matmenys	34 x 27,5
Ilgis	34 mm
Plotis	29 mm
Plotis	1,14 in
Aukštis	24 mm
Aukštis	0,94 in

Techniniai duomenys

Išvadas	Tiesinė jungtis
Opprettholdelse av funksjon	ne
Tinka vieliniam loveliui	taip
Tinka kabelinėms kopėčioms	ne
Tinka loveliui kabeliams	ne
Horizontalios lankstinės jungtys	ne
Vertikalios lankstinės jungtys	ne
Tinka maks. vielinių lovelių vielai	4,9 mm
Tinka min. vielinių lovelių vielai	3,9 mm
Nerūdijantis plienas, beicuotas	ne
Sujungimo būdas	Varžtinė jungtis