

Techniniu duomeniu lapas

Jungiamasis elementas G

Prekės numeris: 6016572



SGR tipo vielinio lovelio jungiamasis elementas.
Komplektuojama su FRS M8 x 25 varžtu ir sudėtine veržle.
Pav. Vielinių lovelių sujungiklių skaičius ir padėtis.

50-150mm = 2 vnt.

200-300mm = 3 vnt.

400-450mm = 4 vnt.

500-600mm = 5 vnt.



St Plienas

G galvanizuotas padengus cinku

Pagrindiniai duomenys

Prekės numeris	6016572
Tipas	GUV 6 G
1 pavadinimas	U sujungimas
2 pavadinimas	vieliniams loveliams
Gamintojas	OBO
Dydis	24x28x30
Medžiaga	Plienas
Paviršius	galvaniškai cinkuotas
Paviršiaus standartas	EN ISO 19598 / EN ISO 4042
Mažiausias pardavimo vienetas	20
Kiekio vienetas	Vienetas
Svoris	3,945 kg
Svorio vienetas	kg/100 vnt.

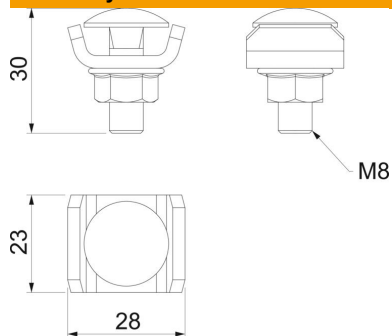
Techniniu duomenu lapas

Jungiamasis elementas G

Prekės numeris: 6016572



Matmenys



Matmenys	24 x 28
Ilgis	24 mm
Plotis	28 mm
Plotis	1,1 in
Aukštis	30 mm
Aukštis	1,18 in

Techniniai duomenys

Opprettholdelse av funksjon	ne
Tinka vieliniam loveliui	taip
Tinka kabelinėms kopėčioms	ne
Tinka loveliui kabeliams	ne
Horizontalios lankstinės jungtys	ne
Vertikalios lankstinės jungtys	ne
Tinka min. vielinių lovelių vielai	6 mm
Nerūdijantis plienas, beicuotas	taip
Sujungimo būdas	Varžtinė jungtis