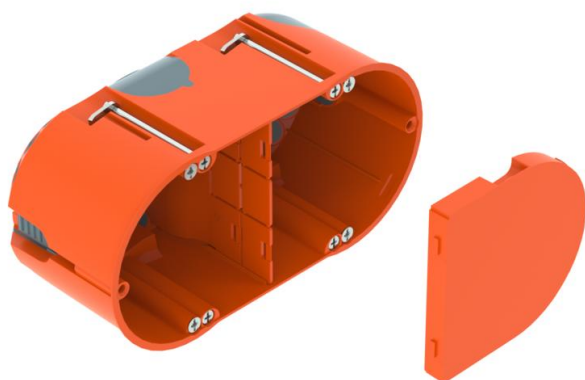


Tuščiavidurių sienų elektronikos dėžutė su membraniniais įvadais, dangteliu ir skiriamąja briauna, skirta montuoti į tuščiavidurės sienas, kurių konstrukcinis gylis siekia bent 61 mm, o plokščių storis – nuo 5 iki 40 mm.



- 6 varžtai
 - Instaliaciniai varžtai, apkabos tvarslės
 - 4 kombinuoti vamzdžių įvadai Ø 20 ir 25 mm
 - 4 įvadai skirti 3 x 1,5 mm² NYM kabeliams
 - 2 įvadai skirti 3 x 2,5 mm² arba 5 x 1,5 mm² NYM kabeliams
 - 2 įvadai skirti 5 x 2,5 mm² arba 7 x 1,5 mm² NYM kabeliams
 - Sandari jungtis su kitomis instaliacinėmis dėžutėmis ZH 11-V tipo jungiamaisiais elementais
- Patikrinta pagal DIN EN 60670-1, DIN EN 60670-22 ir DIN 49073-1.



PP/TPE Polypropylen / Thermoplastisches Elastomer

Pagrindiniai duomenys

Prekės numeris	2003826
Tipas	HE 61-DV-L
1 pavadinimas	HW GKP elektronikos dėžutė
2 pavadinimas	dviguba, sandari
Tiekiamas nuo	01.10.2021
Gamintojas	OBO
Dydis	142x71
Spalva	oranžinė / pilka
Medžiaga	Polipropilenas / termoplastinis elastomeras
Mažiausias pardavimo vienetas	10
Kiekio vienetas	Vienetas
Svoris	6,19 kg
Svorio vienetas	kg/100 vnt.

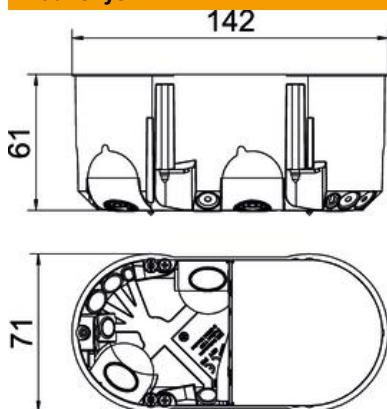
Techniniu duomeniu lapas

HW tuščiavidurių sienų elektronikos dėžutė 61, sandari

Prekės numeris: 2003826



Matmenys



Ilgis	142 mm
Plotis	71 mm
Aukštis	61 mm

Techniniai duomenys

Ivadų skaičius	14
Įdėklų skaičius	2
Korpuso įvorės tipas	Įvedimo membrana
Išvadas	Dvigubas
Konstruktinė forma	Prietaiso jungiamoji dėžutė
Prietaisų tvirtinimas	Varžtai
Dangtis	oranžinė
Dangtelio tvirtinimas	užfiksuojama
Atsparus ugniai	pagal VDE 0471/IEC 60695, 2-11 dalį, bandomoji temperatūra – 850 °C
Forma	ovalus
Frezos skylės skersmuo	68 mm
skirta vamzdžio skersmeniui	20 / 25 mm
Tinka maks. plokštės storiui	40 mm
Tinka min. plokštės storiui	5 mm
Atstumas tarp prietaiso varžtų	61 mm
Be halogenų	taip
Kombinuotieji įvadai Ø 20 / 25 mm	4
Kabelių įvadai 3 x 1,5 mm ²	4
Kabelių įvadai 3 x 2,5 mm ² / 5 x 1,5 mm ²	2
Kabelių įvadai 5 x 2,5 mm ² / 7 x 1,5 mm ²	2
Žemos įtampos kabelių įvadai	2
Su varžtais	taip
Montavimo būdas	Tuščiavidurė siena
Maks. vardinis skerspjūvis	2,5 mm ²
Min. vardinis skerspjūvis	1,5 mm ²
Atsparus smūgiams	taip
Apsaugos rūšis	IP30
Ramstis	Jungiamoji dalis
Sandari	taip
Išmatuota įtampa	400 V