

Techniniu duomeniu lapas

HW tuščiavidurių sienų sieninis išvado lizdas, sandarus

Prekės numeris: 2003832



Sandari tuščiavidurių sienų išvado dėžutė, skirta sieniniams šviestuvams ar garsiakalbiams montuoti. Su dangteliu.

- 1 įvadas, skirtas 3 x 2,5 mm² arba 5 x 1,5 mm² NYM kabeliams
 - 1 įvadas, skirtas 3 x 1,5 mm² NYM kabeliams
- Patikrinta pagal DIN EN 60670-1, DIN EN 60670-22 ir DIN 49073-1.



PP/TPE Polypropylen / Thermoplastisches Elastomer

Pagrindiniai duomenys

Prekės numeris	2003832
Tipas	HG 45-WA-LD
1 pavadinimas	HW GKP išvado dėžutė
2 pavadinimas	sandari, su dangteliu
Tiekiamas nuo	01.10.2021
Gamintojas	OBO
Dydis	Ø38, H45
Spalva	oranžinė / pilka
Medžiaga	Polipropilenas / termoplastinis elastomeras
Mažiausias pardavimo vienetas	25
Kiekio vienetas	Vienetas
Svoris	0,99 kg
Svorio vienetas	kg/100 vnt.

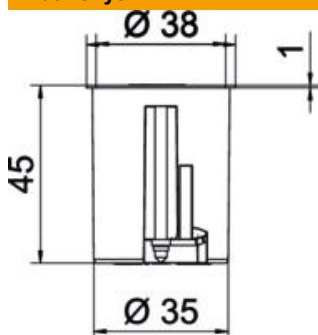
Techniniu duomeniu lapas

HW tuščiavidurių sienų sieninis išvado lizdas, sandarus

Prekės numeris: 2003832



Matmenys



Ilgis	38 mm
Aukštis	45 mm

Techniniai duomenys

Įvadų skaičius	2
Įvado tipas	NYM kabeliai ir vamzdžiai
Korpuso įvorės tipas	Įvedimo membrana
Išvadas	Atskiras
Konstruktinė forma	Sieninis išvado lizdas
Prietaisų tvirtinimas	Varžtai
Dangtis	balta
Dangtelio tvirtinimas	užfiksuojama
Atsparus ugniai	pagal VDE 0471/IEC 60695, 2-11 dalį, bandomoji temperatūra – 850 °C
Forma	apvalus
Frezos skylės skersmuo	35 mm
Tinka maks. plokštės storiui	40 mm
Tinka min. plokštės storiui	5 mm
Be halogenų	taip
Kabelių įvadai 3 x 1,5 mm ²	1
Kabelių įvadai 3 x 2,5 mm ² / 5 x 1,5 mm ²	1
Su varžtais	ne
Maks. vardinis skerspjūvis	1,5 mm ²
Min. vardinis skerspjūvis	1,5 mm ²
Atsparus smūgiams	taip
Apsaugos rūšis	IP30
Sandari	taip
Išmatuota įtampa	400 V