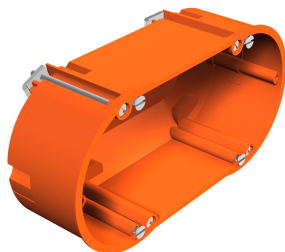


# Techniniu duomeniu lapas

Dviguba montažinė dėžutė skirta į tuščiavidurę sieną

Prekės numeris: 2003422



Dviguba prietaiso dėžutė, skirta 2 prietaisams arba 1 dvigubam prietaisui, su 4 varžtais. Matmenys pagal DIN 49073-1, 7–35 mm storio plokštei. Standartinis kombinuotasis atstumas 71 mm, 14 pramušamos angos NYM laidams, duomenų kabeliams ir Ø 20 mm vamzdžiams, apsaugos laipsnis IP30. Pagal IEC 60670-1, IEC 60670-22 ir DIN 49073-1.



**PP** Polipropilenas

## Pagrindiniai duomenys

Prekės numeris	2003422
1 pavadinimas	Dėžutė dviguba
2 pavadinimas	tuščiavidurė siena
Gamintojas	OBO
Dydis	138x68x50
Spalva	oranžinė
Medžiaga	Polipropilenas
Mažiausias pardavimo vienetas	10
Kiekio vienetas	Vienetas
Svoris	4,85 kg
Svorio vienetas	kg/100 vnt.

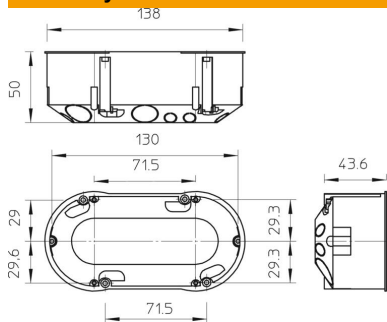
# Techniniu duomenu lapas

Dviguba montažinė dėžutė skirta į tuščiavidurę sieną

Prekės numeris: 2003422



## Matmenys



Ilgis	138 mm
Plotis	68 mm
Aukštis	50 mm

## Techniniai duomenys

Įvadų skaičius	14
Įdėklų skaičius	2
Įvado tipas	Išmušamos angos NYM laidams, duomenų laidams ir Ø 20 mm vamzdžiams
Korpuso įvorės tipas	Išankstinis ženklinimas
Išvadas	Dvigubas
Konstruktinė forma	Prietaiso dėžutė
Prietaisų tvirtinimas	Varžtai
Komplektavimas	be
Dangtis	be
Dangtelio tvirtinimas	netinkamas
Įvadas iš galo	taip
Įvada	14
Atsparus ugniai	pagal VDE 0471/DIN 695, 2-1 dalį, bandomoji temperatūra – 850 °C
Forma	ovalus
Frezos skylės skersmuo	68 mm
Opprettholdelse av funksjon	be
Min. grindų aukštis	50 mm
skirta vamzdžio skersmeniui	20 mm
Tinka maks. plokštės storiui	35 mm
Tinka min. plokštės storiui	7 mm
Atstumas tarp prietaiso varžtų	60 mm
Be halogenų	taip
Maks. Kabelio skersmuo	2,5 mm <sup>2</sup>
Su ekranavimu	ne
Su auselėmis	ne
Su varžtais	taip
Montavimo būdas	Tuščiavidurė siena
Maks. vardinis skerspjūvis	2,5 mm <sup>2</sup>
Min. vardinis skerspjūvis	1,5 mm <sup>2</sup>
Plombuojamas	ne
Vamzdžių įvada Ø 20 mm	1
Atsparus smūgiams	ne
Apsaugos rūšis	IP30
Ramstis	be
Sandari	ne
Išmatuota įtampa	400 V