

Techniniu duomeniu lapas

HW tuščiavidurių sienų instaliacinė dėžutė 61, CEE / PERILEX, su sandarinimo žiedu
Prekės numeris: 2003819



CEE / PERILEX tuščiavidurės sienos instaliacinė dėžutė su sandarinimo žiedu, skirta montuoti į tuščiavidurės sienas, kurių konstrukcinis gylis siekia bent 61 mm, o plokščių storis – nuo 5 iki 40 mm.

- 2 varžtai
 - Instaliaciniai varžtai, tvirtinimo apkabos
 - 3 kombinuoti vamzdžių įvadai Ø 20 ir 25 mm
 - 3 įvadai skirti 3 x 2,5 mm² arba 5 x 1,5 mm² NYM kabeliams
 - 2 įvadai skirti 5 x 2,5 mm² arba 7 x 1,5 mm² NYM kabeliams
 - 1 įvadas 3 x 1,5 mm² NYM kabeliams
- Patikrinta pagal DIN EN 60670-1, DIN EN 60670-22 ir DIN 49073-1.



PP Polipropilenas

Pagrindiniai duomenys

Prekės numeris	2003819
Tipas	HG 61-AD-IP
1 pavadinimas	HW GKP dėžutė
2 pavadinimas	CEE/PERILEX su sandarinimu
Tiekiamas nuo	01.10.2021
Gamintojas	OBO
Dydis	Ø74mm, H61mm
Spalva	oranžinė
Medžiaga	Polipropilenas
Mažiausias pardavimo vienetas	10
Kiekio vienetas	Vienetas
Svoris	3,29 kg
Svorio vienetas	kg/100 vnt.

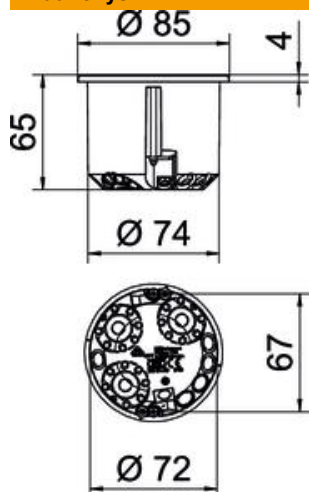
Techniniu duomeniu lapas

HW tuščiavidurių sienų instaliacinė dėžutė 61, CEE / PERI-LEX, su sandarinimo žiedu

Prekės numeris: 2003819



Matmenys



Aukštis	61 mm
---------	-------

Techniniai duomenys

Įvadų skaičius	9
Įdėklų skaičius	1
Įvado tipas	NYM kabeliai ir vamzdžiai
Korpuso įvorės tipas	Ištraukimo anga
Išvadas	Atskiras
Konstruktinė forma	Prietaiso jungiamoji dėžutė
Prietaisų tvirtinimas	Varžtai
Dangtis	be
Dangtelio tvirtinimas	Varžtai
Atstumas tarp dangčio varžtų	67 mm
Atsparus ugniai	pagal VDE 0471/IEC 60695, 2-11 dalį, bandomoji temperatūra – 850 °C
Forma	apvalus
Frezos skylės skersmuo	74 mm
skirta vamzdžio skersmeniui	20 / 25 mm
Tinka maks. plokštės storiui	40 mm
Tinka min. plokštės storiui	5 mm
Be halogenų	taip
Kombinuotieji įvadai Ø 20 / 25 mm	3
Kabelių įvadai 3 x 1,5 mm ²	1
Kabelių įvadai 3 x 2,5 mm ² / 5 x 1,5 mm ²	3
Kabelių įvadai 5 x 2,5 mm ² / 7 x 1,5 mm ²	2
Su varžtais	taip
Maks. vardinis skerspjūvis	2,5 mm ²
Min. vardinis skerspjūvis	1,5 mm ²
Atsparus smūgiams	taip
Apsaugos rūšis	IP34
Ramstis	be
Sandari	ne

Techniniu duomeniu lapas

HW tuščiavidurių sienų instaliacinė dėžutė 61, CEE / PERI-
LEX, su sandarinimo žiedu
Prekės numeris: 2003819



Techniniai duomenys

Išmatuota įtampa	400 V
------------------	-------