

# Techniniu duomenu lapas

Tarpinis stabilizatorius, skirtas ISST70140

Prekės numeris: 6290160



Tarpinis stabilizatorius, skirtas „Twin“ profiliams papildomai sutvirtinti. Tinka montuoti ant ISST70140 ir ISST70140B tipų instaliacinių kolonų.



**St** Plienas

**FSK** galvanizuotas / padengtas plastiku

## Pagrindiniai duomenys

Prekės numeris	6290160
Tipas	ISSZ70140
1 pavadinimas	Sutvirtinimo elementas
Gamintojas	OBO
Dydis	104x64x2
Spalva	baltas; RAL 9010
Medžiaga	Plienas
Paviršius	galvanizuotas / padengtas plastiku
Paviršiaus standartas	DIN EN 10346
Mažiausias pardavimo vienetas	1
Kiekio vienetas	Vienetas
Svoris	8 kg
Svorio vienetas	kg/100 vnt.

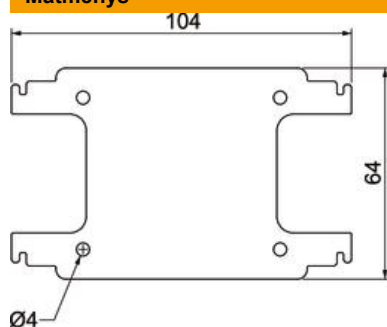
# Techniniu duomenu lapas

Tarpinis stabilizatorius, skirtas ISST70140

Prekės numeris: 6290160



## Matmenys



Ilgis	104 mm
Plotis	64 mm
Aukštis	2 mm

## Techniniai duomenys

Priedų tipai	Tarpinis stabilizatorius
Be halogenų	taip