



Adapterio plokštė su pailgomis skylėmis, skirta universaliai tvirtinti prie vertikalių nešančiųjų plieno konstrukcijų ir profilių. Prie adapterio plokštės 45° kampu prisukamos atramos, tvirtinamos prie sienų ir profilių.

Skirta kabelių instaliavimo sistemoms atremti pastato kampuose ir aukščio kitimo vietose. Atramoms tvirtinti prie adapterio plokštės naudojami SKS 12x40 GF tipo tvirtinimo varžtai. Atitinkamą kiekį prašom užsakyti atskirai.



**St** Plienas

**FT** karštai cinkuotas

### Pagrindiniai duomenys

Prekės numeris	6346758
Tipas	KA-E 45 FT
1 pavadinimas	45° adapterio plokštė
2 pavadinimas	sieniniam ir atram. kronšt.
Gamintojas	OBO
Dydis	400x106
Medžiaga	Plienas
Paviršius	karštai cinkuotas
Paviršiaus standartas	DIN EN ISO 1461
Mažiausias pardavimo vienetas	1
Kiekio vienetas	Vienetas
Svoris	618 kg
Svorio vienetas	kg/100 vnt.

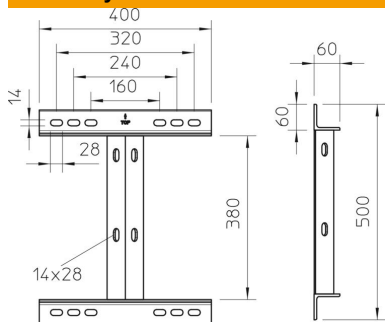
# Techniniu duomeniu lapas

## Adapterio plokštė 45°

Prekės numeris: 6346758



### Matmenys



Ilgis	60 mm
Plotis	400 mm
Aukštis	500 mm
Matmuo B	400 mm
Matmuo H	500 mm
Matmuo L	60 mm

### Adapterio plokštė, konsolės apkrova

	Didžiausia apkrova F ges. kN KA-E 45 su atrama:		
Kaiščių tipas	AW 30	AW 55	AW 80
BZ 12-15-35/110	3,00	5,50	8,00

Didž. apkrova F ges = kabelių svoris + kabelių lovelis + atrama. Nurodytos keliamosios galios vertės padidėja daug kartų, įrangą tvirtinant nesutrūkinėjusiame betone. Būtina atsižvelgti į atramų keliamąją galią (diagramą) ir montavimo sąlygas, nurodytas DIBt leidime (kaiščiams)! Montavimo nurodymas: naudojant šį komponentą, atramas prašom užsakyti 500 mm ilgesnes nei lovelio/kopėčių plotis!