

Techniniu duomeniu lapas

EÜK horizontali alkūnė

Prekės numeris: 7425920



Horizontali alkūnė, skirta kryptiškai pakeisti 90°, tinkama kanalo dydžiui 60x25.



PVC Polivinilo chloridas

Pagrindiniai duomenys

Prekės numeris	7425920
Tipas	KH DU 6025 90
1 pavadinimas	90 laipsnių posūkis
2 pavadinimas	skirtas DU6025
Gamintojas	OBO
Spalva	šviesiai pilkas
Medžiaga	Polivinilchloridas
Mažiausias pardavimo vienetas	1
Kiekio vienetas	Vienetas
Svoris	10,4 kg
Svorio vienetas	kg/100 vnt.

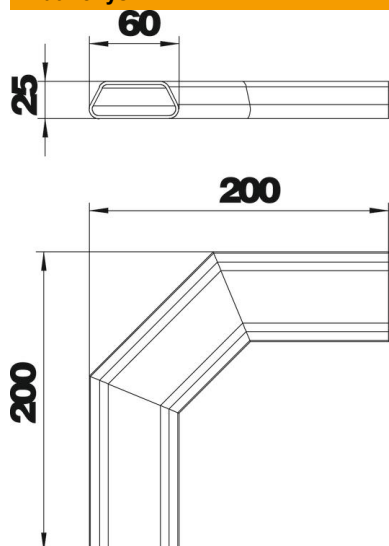
Techniniu duomeniu lapas

EÜK horizontali alkūnė

Prekės numeris: 7425920



Matmenys



Ilgis	200 mm
Plotis	60 mm
Aukštis	25 mm

Techniniai duomenys

Sekcijų skaičius	1 St.
Min. kanalo plotis	60 mm
Min. kanalo aukštis	25 mm
a dalies skerspjūvis	1030 mm ²