

# Techniniu duomeniu lapas

1–4 mm<sup>2</sup> gnybtų bėgelis, T serijos paskirstymo dėžutė

Prekės numeris: 2016180



Gnybtų korpusas ir varžtai iš plieno, cinkuoti galvaniniu būdu ir skaidriai pasyvin-ti, vardinis skerspjūvis 1 ÷ 4 mm<sup>2</sup>, vardinė įtampa 400 V, 5 polių, su lizdiniais gnybtais, maks. prijungiami skerspjūviai kiekvienoje gnybtų vietoje maks. 4x2,5 mm<sup>2</sup>, 5x1,5 mm<sup>2</sup> arba 6x1 mm<sup>2</sup>.  
Kabelių paskirstymo dėžučių T25; T40 sistemos priedai



PA Poliamidas

## Pagrindiniai duomenys

Prekės numeris	2016180
Tipas	KL-T 01-04
1 pavadinimas	Gnybtai
Gamintojas	OBO
Dydis	4mm <sup>2</sup>
Spalva	Šviesiai pilkas
Medžiaga	Poliamidas
Mažiausias pardavimo vienetas	10
Kiekio vienetas	Vienetas
Svoris	2,1 kg
Svorio vienetas	kg/100 vnt.

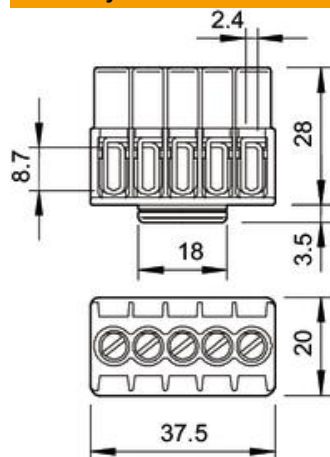
# Techniniu duomenu lapas

1–4 mm<sup>2</sup> gnybtų bėgelis, T serijos paskirstymo dėžutė

Prekės numeris: 2016180



## Matmenys



Ilgis	37,5 mm
Plotis	20 mm
Aukštis	28 mm

## Techniniai duomenys

Reikalinga galinė plokštelė	ne
Prijungiamų laidų maks. skersmuo, viengyslis	4 mm <sup>2</sup>
Prijungiamų laidų min. skersmuo, viengyslis	1 mm <sup>2</sup>
Jungties vieta	šoninis
Gnybtų vietų skaičius	5
Kiekvieno poliaus gnybtų skaičius	1
Elektros jungties 1 tipas	Varžtinė jungtis
Konstrukcija, patikrinta sprogoioje aplinkoje	ne
Izoliacinė medžiaga	Temoplastas
Montavimo būdas	kita
Maks. vardinis skerspjūvis	4 mm <sup>2</sup>
Min. vardinis skerspjūvis	1 mm <sup>2</sup>
Vardinė įtampa	400 V
Vardinė srovė	32 A
Polių skaičius	5
Skerspjūvis	maks. prijungiami skersmenys kiekvienam gnybtui maks. 4 x 2,5 mm <sup>2</sup> , 5 x 1,5 mm <sup>2</sup> arba 6 x 1 mm <sup>2</sup> mm <sup>2</sup>
Permatomas	ne