

Techniniu duomeniu lapas

1,5–6 mm² gnybtų bėgelis, T serijos paskirstymo dėžutė

Prekės numeris: 2016185



Gnybtų korpusas ir varžtai iš plieno, cinkuoti galvaniniu būdu ir skaidriai pasyvin-ti, vardinis skerspjūvis 1,5 ÷ 6 mm², vardinė įtampa 400 V, 5 polių, su lizdiniais gnybtais, maks. prijungiami skerspjūviai kiekvienoje gnybtų vietoje: 3x6 mm², 4x4 mm² arba 6x2,5 mm².

Kabelių paskirstymo dėžučių B9/TM; T60 sistemos priedai



PA Poliamidas

Pagrindiniai duomenys

Prekės numeris	2016185
Tipas	KL-T 02-06
1 pavadinimas	Gnybtai
Gamintojas	OBO
Dydis	6mm ²
Spalva	šviesiai pilkas
Medžiaga	Poliamidas
Mažiausias pardavimo vienetas	10
Kiekio vienetas	Vienetas
Svoris	4,38 kg
Svorio vienetas	kg/100 vnt.

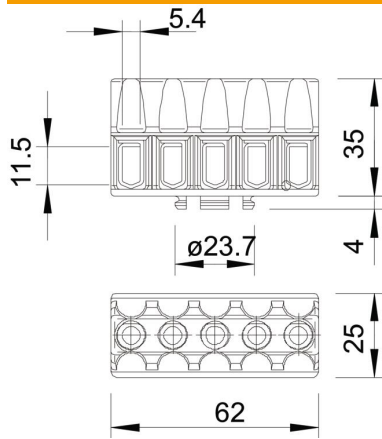
Techniniu duomenu lapas

1,5–6 mm² gnybtų bėgelis, T serijos paskirstymo dėžutė

Prekės numeris: 2016185



Matmenys



Ilgis	62 mm
Plotis	25 mm
Aukštis	35 mm

Techniniai duomenys

Reikalinga galinė plokštelė	ne
Prijungiamų laidų maks. skersmuo, viengydis	6 mm ²
Prijungiamų laidų min. skersmuo, viengydis	2,5 mm ²
Jungties vieta	šoninis
Gnybtų vietų skaičius	5
Kiekvieno poliaus gnybtų skaičius	1
Elektros jungties 1 tipas	Varžtinė jungtis
Konstrukcija, patikrinta sprogioje aplinkoje	ne
Izoliacinė medžiaga	Termoplastas
Montavimo būdas	kita
Maks. vardinis skerspjūvis	6 mm ²
Min. vardinis skerspjūvis	1,5 mm ²
Vardinė įtampa	400 V
Vardinė srovė	41 A
Polių skaičius	5
Skerspjūvis	didž. prie kiekvieno gnybto prijungiamų laidų skerspjūvis ne didesnis kaip 3x6 mm ² , 4x4 mm ² arba 6x2,5 mm ² mm ²
Permatomas	ne