

Techniniu duomeniu lapas

6–16 mm² gnybtų bėgelis, T, X serijų paskirstymo dėžutėms

Prekės numeris: 2016190



Žalvariniai gnybtai, plieno varžtai, galvaniškai cinkuoti ir skaidriai pasyvinti, vardinis skerspjūvis 6 ÷ 16 mm², vardinė įtampa 400 V, 1 poliaus, su lizdiniais gnybtais, maks. prijungiama laidų kiekvienoje gnybtų vietoje maks. Kabelių paskirstymo dėžučių T100; T160; T250; T350 sistemos priedai



PA Poliamidas

Pagrindiniai duomenys

Prekės numeris	2016190
Tipas	KL-T 06-16
1 pavadinimas	Gnybtai
Gamintojas	OBO
Dydis	16mm ²
Spalva	Šviesiai pilkas
Medžiaga	Poliamidas
Mažiausias pardavimo vienetas	10
Kiekio vienetas	Vienetas
Svoris	1,97 kg
Svorio vienetas	kg/100 vnt.

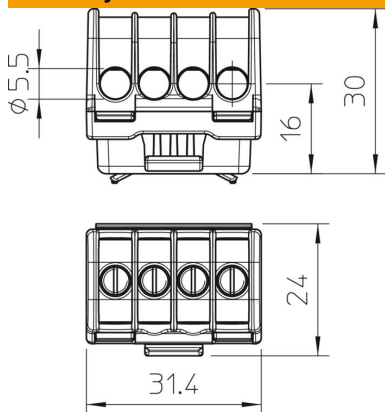
Techniniu duomenu lapas

6–16 mm² gnybtų bėgelis, T, X serijų paskirstymo dėžutėms

Prekės numeris: 2016190



Matmenys



Ilgis	31,4 mm
Plotis	24 mm
Aukštis	30 mm

Techniniai duomenys

Reikalinga galinė plokštelė	ne
Prijungiamų laidų maks. skersmuo, viengyvis	16 mm ²
Prijungiamų laidų min. skersmuo, viengyvis	4 mm ²
Jungties vieta	šoninis
Gnybtų vietų skaičius	4
Kiekvieno poliaus gnybtų skaičius	1
Elektros jungties 1 tipas	Varžtinė jungtis
Konstrukcija, patikrinta sprogioje aplinkoje	ne
Izoliacinė medžiaga	Temoplastas
Montavimo būdas	kita
Maks. vardinis skerspjūvis	16 mm ²
Min. vardinis skerspjūvis	6 mm ²
Vardinė įtampa	400 V
Vardinė srovė	76 A
Polių skaičius	1
Skerspjūvis	maks. prijungiamų laidų kiekvienam gnybtui maks. 4 x 16 mm ² , 4 x 10 mm ² , 8 x 6 mm ² arba 12 x 4 mm ² mm ²
Permatomas	ne