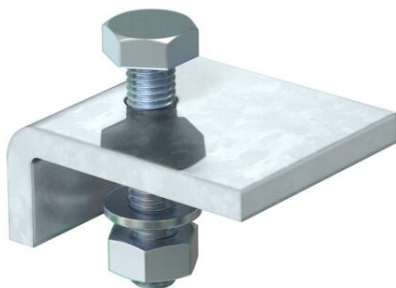


KL1 tipo gnybtinė plokštelė, skirta lengvosioms laikančiosioms konstrukcijoms tvirtinti prie laikančiųjų plieninių jungių.  
Gnybtinė plokštelė turi būti parenkama pagal atitinkamos nešančiosios konstrukcijos medžiagos storį.



**St** Plienas

**FT** karštai cinkuotas

### Pagrindiniai duomenys

Prekės numeris	6354114
Tipas	KL1 15 S FT
1 pavadinimas	Tvirtinimo fiksatorius
2 pavadinimas	prie profilo iki 15 mm
Gamintojas	OBO
Dydis	60x50
Medžiaga	Plienas
Paviršius	karštai cinkuotas
Paviršiaus standartas	DIN EN ISO 1461
Mažiausias pardavimo vienetas	10
Kiekio vienetas	Vienetas
Svoris	23,4 kg
Svorio vienetas	kg/100 vnt.

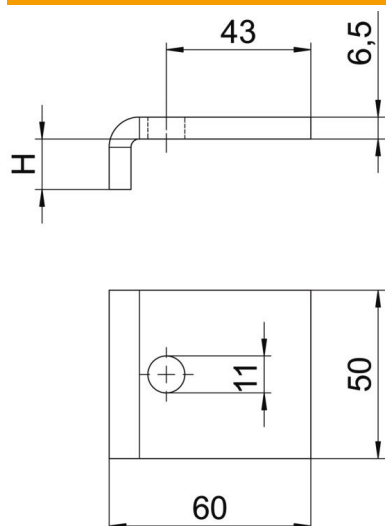
# Techniniu duomeniu lapas

Tvirtinimo fiksatorius KL

Prekės numeris: 6354114



## Matmenys



Aukštis	15 mm
---------	-------

## Techniniai duomenys

Metrinis sriegis	10
Varžtas	M10 x 50