

KL1 tipo gnybtinė plokštelė, skirta lengvosioms laikančiosioms konstrukcijoms tvirtinti prie laikančiųjų plieninių jungių.
Gnybtinė plokštelė turi būti parenkama pagal atitinkamos nešančiosios konstrukcijos medžiagos storį.



St Plienas

FT karštai cinkuotas

Pagrindiniai duomenys

Prekės numeris	6354122
Tipas	KL1 20 S FT
1 pavadinimas	Tvirtinimo fiksatorius
2 pavadinimas	prie profilo iki 20 mm
Gamintojas	OBO
Dydis	60x50
Medžiaga	Plienas
Paviršius	karštai cinkuotas
Paviršiaus standartas	DIN EN ISO 1461
Mažiausias pardavimo vienetas	10
Kiekio vienetas	Vienetas
Svoris	25 kg
Svorio vienetas	kg/100 vnt.

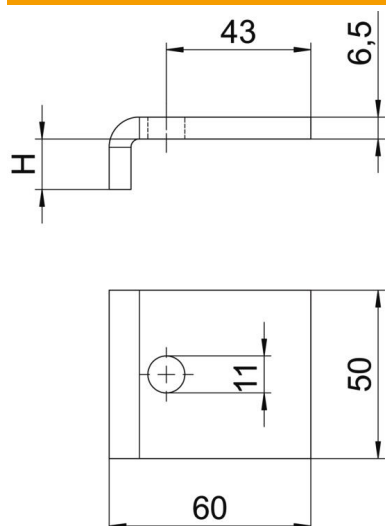
Techniniu duomeniu lapas

Tvirtinimo fiksatorius KL

Prekės numeris: 6354122



Matmenys



Aukštis	20 mm
---------	-------

Techniniai duomenys

Metrinis sriegis	10
Varžtas	M10 x 50