

Techniniu duomeniu lapas

Pleištinė kniedė, KSN 1

Prekės numeris: 6178520



Kniedijimo įrankis KNW1 pagreitina montavimą ir pasižymi optimaliu funkcionalumu. Gręžtinės angos dydis – 4,5 mm.

Bendras tvirtinimo storis: 2,2–4 mm



PP Polipropilenas

Pagrindiniai duomenys

Prekės numeris	6178520
Tipas	KSN1
1 pavadinimas	Kniedė
2 pavadinimas	dydis 1
Gamintojas	OBO
Dydis	Ø4,5mm
Spalva	šviesiai pilka; RAL 7035
Medžiaga	Polipropilenas
Mažiausias pardavimo vienetas	100
Kiekio vienetas	Vienetas
Svoris	0,026 kg
Svorio vienetas	kg/100 vnt.

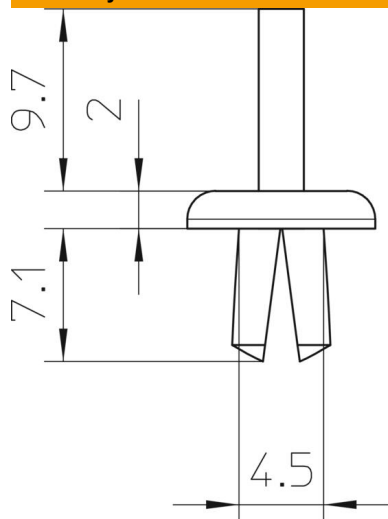
Techniniu duomenu lapas

Pleištinė kniedė, KSN 1

Prekės numeris: 6178520



Matmenys



Matmuo a	4,5 mm
----------	--------

Techniniai duomenys

Gręžtinės skylės skersmuo	4,5 mm
Be halogenų	taip