



Kniedijimo įrankis KNW2 pagreitina montavimą ir pasižymi optimaliu funkcionalumu. Grežtinės angos dydis: 6,5 mm.  
Bendras tvirtinimo storis: 2,8–6 mm



PA Poliamidas

### Pagrindiniai duomenys

Prekės numeris	6178525
Tipas	KSN22
1 pavadinimas	Padidinta kniedė
2 pavadinimas	Dydis 2
Gamintojas	OBO
Dydis	Ø6,3mm
Spalva	šviesiai pilka; RAL 7035
Medžiaga	Poliamidas
Mažiausias pardavimo vienetas	100
Kiekio vienetas	Vienetas
Svoris	0,07 kg
Svorio vienetas	kg/100 vnt.

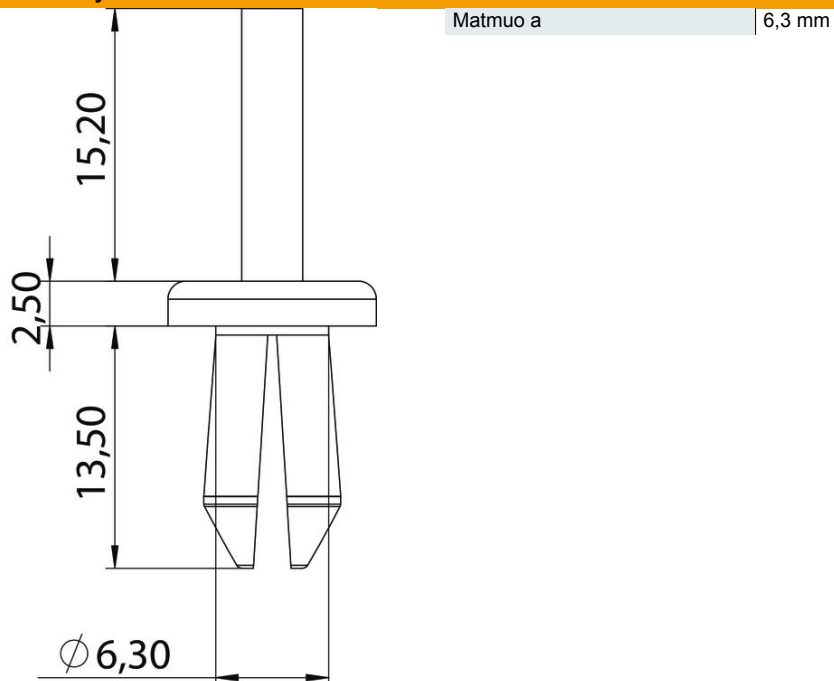
# Techniniu duomeniu lapas

Pleištinė kniedė, KSN 22

Prekės numeris: 6178525



## Matmenys



## Techniniai duomenys

Gręžtinės skylės skersmuo	6,5 mm
Be halogenų	taip