

# Techniniu duomenu lapas

Krašto apsauginis žiedas KSR 40060, skirtas LKM kanalo tipui LKM 40060

Prekės numeris: 6249848



Kraštų apsauginis žiedas, skirtas atviriems LKM perforuotų kanalų galams.



**PVC** Polivinilo chloridas

## Pagrindiniai duomenys

Prekės numeris	6249848
Tipas	KSR40060
1 pavadinimas	Kampų apsauginis žiedas
2 pavadinimas	LKM kanalams
Gamintojas	OBO
Dydis	40x60mm
Spalva	pilka
Medžiaga	Polivinilchloridas
Mažiausias pardavimo vienetas	5
Kiekio vienetas	Vienetas
Svoris	2,3 kg
Svorio vienetas	kg/100 vnt.

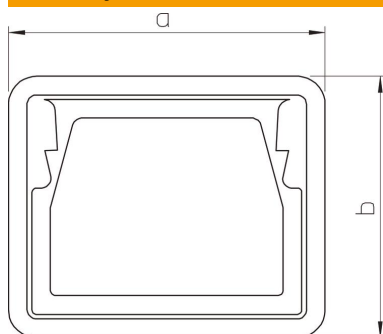
# Techniniu duomeniu lapas

Krašto apsauginis žiedas KSR 40060, skirtas LKM kanalo ti-  
pui LKM 40060

Prekės numeris: 6249848



## Matmenys



Ilgis	21 mm
Plotis	64 mm
Aukštis	48 mm
Matmuo a	64 mm
Matmuo b	48 mm

## Techniniai duomenys

Konstruktinė forma	Lietas gaminy
Tinka	Kabelinis kanalas
Be halogenų	taip
Apsaugos rūšis	IP30
Saugos laipsnis IK kodas	IK10
Maks. naudojimo temperatūros diapazonas	90 °C
Min. naudojimo temperatūros dia- pazonas	-5 °C