

Techniniu duomeniu lapas

Tvirtinimo padas, sunkios konstrukcijos A2

Prekės numeris: 6349277



Dengiamoji plokštė, sunkiosios konstrukcijos, skirta montuoti prie US 7 profilių. Tvirtinimo detales (2 varžtus plokščia apvalia galvute FRS 12x25) prašom užsakyti atskirai.



A2 Plienas, nerūdijantis

2B ryškus, apdorotas

Pagrindiniai duomenys

Prekės numeris	6349277
Tipas	KUS 7 A2
1 pavadinimas	Padas
2 pavadinimas	US 7 profiliui
Gamintojas	OBO
Dydis	200x100
Medžiaga	Plienas, nerūdijantis, 1.4301
Paviršius	šviesus, apdirbtas
Paviršiaus standartas	
Mažiausias pardavimo vienetas	1
Kiekio vienetas	Vienetas
Svoris	140 kg
Svorio vienetas	kg/100 vnt.

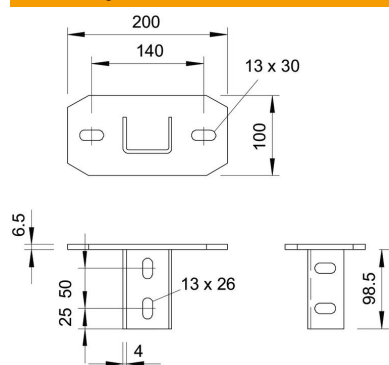
Techniniu duomenu lapas

Tvirtinimo padas, sunkios konstrukcijos A2

Prekės numeris: 6349277



Matmenys



Ilgis	200 mm
Plotis	100 mm
Aukštis	100 mm

Techniniai duomenys

Išvadas	Varžto galvutės plokštelė
Tinka tvirtinti prie lubų	taip
Tinka tvirtinti ant plokštės	ne
Tinka profilio formoms	U profilis
Nerūdijantis plienas, beicuotas	ne
Maks. kampo zona	90 mm
Min. kampo zona	90 mm