



Dengiamoji plokštė, skirta montuoti prie US 3 profilių.
Dengiamoji plokštė gali būti montuojama ant U formos US 3 tipo profilio fiksuotais atstumais. Į komplektaciją įeina atitinkamas kiekis tvirtinimo detalių.
Į komplektaciją įeina atitinkamas kiekis tvirtinimo detalių.



A4 Plienas, nerūdijantis

2B ryškus, apdorotas

Pagrindiniai duomenys

Prekės numeris	6348877
Tipas	KU 3 A4
1 pavadinimas	Padas
2 pavadinimas	US 3 profiliui
Gamintojas	OBO
Dydis	130x40x100
Medžiaga	Plienas, nerūdijantis, 1.4571
Paviršius	šviesus, apdirbtas
Paviršiaus standartas	
Mažiausias pardavimo vienetas	1
Kiekio vienetas	Vienetas
Svoris	40,7 kg
Svorio vienetas	kg/100 vnt.

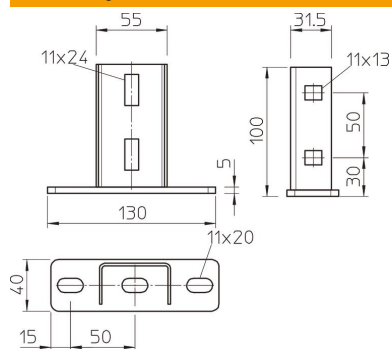
Techniniu duomenų lapas

Tvirtinimo padas A4

Prekės numeris: 6348877



Matmenys



Ilgis	130 mm
Plotis	40 mm
Aukštis	100 mm

Techniniai duomenys

Išvadas	Varžto galvutės plokštelė
Opprettholdelse av funksjon	ne
Tinka tvirtinti prie lubų	taip
Tinka tvirtinti ant plokštės	ne
Tinka profilio formoms	U profilis
Nerūdijantis plienas, beicuotas	ne
Maks. kampo zona	90 mm
Min. kampo zona	90 mm