



Dengiamoji plokštė, skirta montuoti prie US 3 profilių.  
Dengiamoji plokštė gali būti montuojama ant U formos US 3 tipo profilio fiksuotais atstumais. Į komplektaciją įeina atitinkamas kiekis tvirtinimo detalių.  
Į komplektaciją įeina atitinkamas kiekis tvirtinimo detalių.



**St** Plienas

**FT** karštai cinkuotas

### Pagrindiniai duomenys

Prekės numeris	6348874
Tipas	KU 3 FT
1 pavadinimas	Padas
2 pavadinimas	US 3 profiliui
Gamintojas	OBO
Dydis	130x40x100
Medžiaga	Plienas
Paviršius	karštai cinkuotas
Paviršiaus standartas	DIN EN ISO 1461
Mažiausias pardavimo vienetas	1
Kiekio vienetas	Vienetas
Svoris	42,3 kg
Svorio vienetas	kg/100 vnt.

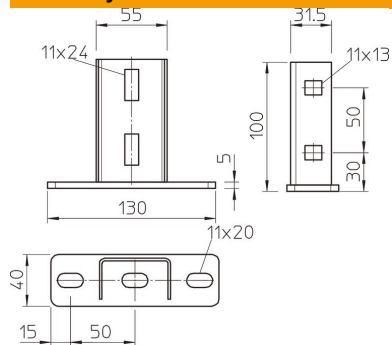
# Techniniu duomenų lapas

## Tvirtinimo padas FT

Prekės numeris: 6348874



### Matmenys



Ilgis	130 mm
Plotis	40 mm
Aukštis	100 mm

### Techniniai duomenys

Išvadas	Varžto galvutės plokštelė
Opprettholdelse av funksjon	ne
Tinka tvirtinti prie lubų	taip
Tinka tvirtinti ant plokštės	ne
Tinka profilio formoms	U profilis
Nerūdijantis plienas, beicuotas	ne
Maks. kampo zona	90 mm
Min. kampo zona	90 mm