

Techniniu duomeniu lapas

Tvirtinimo padas, reguliuojamas FT

Prekės numeris: 6349153



Reguliuojama tvirtinimo plokštelė, skirta montuoti prie US 7 profilio.
Tvirtinimo detales (2 varžtus šešiakampe galvute SKS 12x80 ir tarpiklį DSK 45) prašom užsakyti atskirai. Didžiausias vienoje pusėje nustatomas kampas yra 30°.



St Plienas

FT karštai cinkuotas

Pagrindiniai duomenys

Prekės numeris	6349153
Tipas	KU 7 VQP FT
1 pavadinimas	Padas
2 pavadinimas	US 7 profiliui, reguliuojamas
Gamintojas	OBO
Dydis	200x100
Medžiaga	Plienas
Paviršius	karštai cinkuotas
Paviršiaus standartas	DIN EN ISO 1461
Mažiausias pardavimo vienetas	1
Kiekio vienetas	Vienetas
Svoris	181,6 kg
Svorio vienetas	kg/100 vnt.

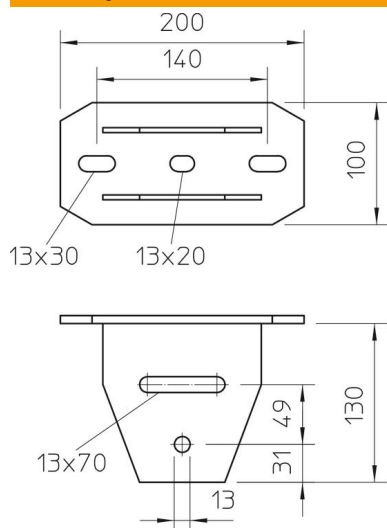
Techninių duomenų lapas

Tvirtinimo padas, reguliuojamas FT

Prekės numeris: 6349153



Matmenys



Ilgis	200 mm
Plotis	100 mm
Aukštis	130 mm

Techniniai duomenys

Išvadas	Varžto galvutės plokštelė
Tinka tvirtinti prie lubų	taip
Tinka tvirtinti ant plokštės	ne
Tinka profilio formoms	U profilis
Nerūdijantis plienas, beicuotas	ne
Maks. kampo zona	30 mm
Min. kampo zona	0 mm