

# Techniniu duomeniu lapas

Vertikali alkūnė, 3 skyrių, aukštis 28 mm

Prekės numeris: 7400656



Liejamų grindų su dek. dangą pogrindinių kanalų (el.kabelių ) vertikalus išvadas. Svarbi tinkamos pogrindinės instaliacijos sąlyga – užliejamų grindų sandara. Naudojant užliejamų grindų su dek. dangą sistemą, labai svarbu, kad liejamų grindų storis virš kanalo būtų mažiausiai 35 mm tam, kad būtų išvengta plyšimų ir trūkumų (DIN 18560).  
užliejamų grindų aukštis: 60 mm tik viršgrindinei jungiamajai technikai („Tei-tank“), nuo 70 mm – pogrindinei jungiamajai technikai.



St	Plienas
FS	cinkuotas

## Pagrindiniai duomenys

Prekės numeris	7400656
1 pavadinimas	Vertikalus kampas
2 pavadinimas	su 2 atsk.pertv. skirtas EÜK
Gamintojas	OBO
Medžiaga	Plienas
Paviršius	cinkuotas juostiniu būdu
Paviršiaus standartas	DIN EN 10346
Mažiausias pardavimo vienetas	1
Kiekio vienetas	Vienetas
Svoris	275 kg
Svorio vienetas	kg/100 vnt.

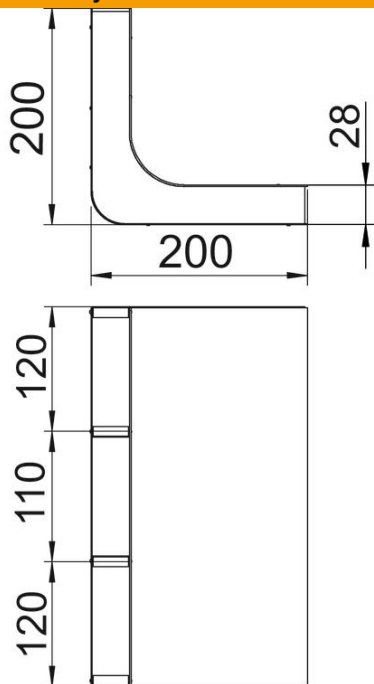
# Techniniu duomeniu lapas

Vertikali alkūnė, 3 skyrių, aukštis 28 mm

Prekės numeris: 7400656



## Matmenys



Ilgis	200 mm
Plotis	350 mm
Aukštis	28 mm
Matmuo a	120 mm
Matmuo b	110 mm
Matmuo h	28 mm

## Techniniai duomenys

Įtvirtintų skiriamųjų sienelių skaičius	2
Sekcijų skaičius	3 St.
Tinka užbetuojamam uždaram pogrindiniam kanalui	ne
Tinka pogrindiniam kanalui su dekoratyvine danga	taip
Min. kanalo plotis	350 mm
Min. kanalo aukštis	28 mm
a dalies skerspjūvis	3068 mm <sup>2</sup>
b dalies skerspjūvis	2834 mm <sup>2</sup>