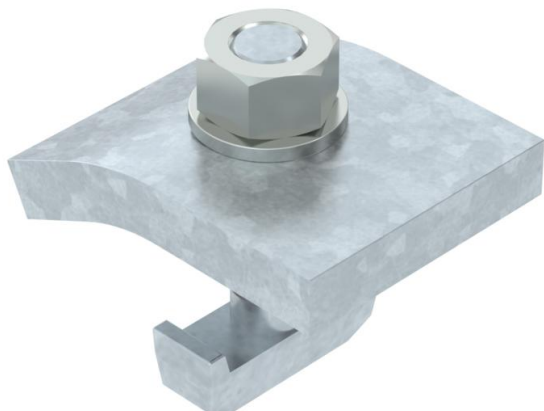


Tvirtinimo kampas su KWH tipo varžtu kabline galvute, skirtas tvirtinti CPS 5 tipo montažiniame bėgelyje. Sijinis fiksatorius turi būti parenkamas pagal atitinkamos nešančiosios konstrukcijos medžiagos storį.

Sijinis fiksatorius naudojamas kartu su profiliuotais bėgeliais, kurių įpjovos plotis yra 22 mm.



CE

St Plienas

FT karštai cinkuotas

### Pagrindiniai duomenys

|                               |                           |
|-------------------------------|---------------------------|
| Prekės numeris                | 6355048                   |
| Tipas                         | KWH 10 FT                 |
| 1 pavadinimas                 | Tvirtinimo fiksatorius    |
| 2 pavadinimas                 | su kabliu varžtu, h=10 mm |
| Gamintojas                    | OBO                       |
| Dydis                         | 60x50                     |
| Medžiaga                      | Plienas                   |
| Paviršius                     | karštai cinkuotas         |
| Paviršiaus standartas         | DIN EN ISO 1461           |
| Mažiausias pardavimo vienetas | 10                        |
| Kiekio vienetas               | Pora                      |
| Svoris                        | 73 kg                     |
| Svorio vienetas               | kg/100 porų               |

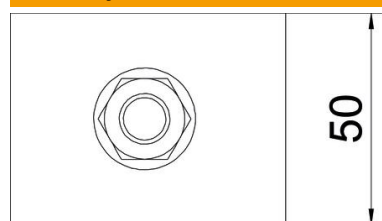
# Techniniu duomeniu lapas

Sijinis fiksatorius KWH FT

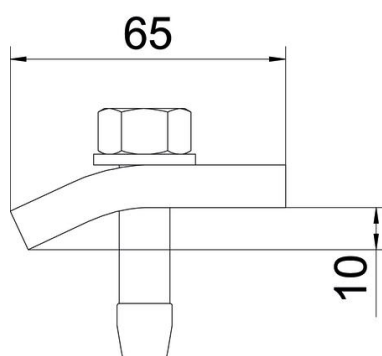
Prekės numeris: 6355048



## Matmenys



Aukštis 10 mm



## Techniniai duomenys

|                                |          |
|--------------------------------|----------|
| F kN                           | 5,7 kN   |
| Tinka, kai maks. jungės storis | 12 mm    |
| Tinka, kai min. jungės storis  | 8 mm     |
| Metrinis sriegis               | 12       |
| Varžtas                        | M12 x 50 |