

Tvirtinimo fiksatorius su varžtu šešiakampe galvute, skirtas konstrukcijoms tiesiogiai tvirtinti prie laikančiųjų plieninių sijos briaunų.
Tvirtinimo kampas turi būti parenkamas pagal atitinkamos nešančiosios konstrukcijos medžiagos storį.



St Plienas

FT karštai cinkuotas

Pagrindiniai duomenys

Prekės numeris	6355226
Tipas	KWS 10 FT
1 pavadinimas	Tvirtinimo fiksatorius
2 pavadinimas	su 6-briauniu varžtu, h=10 mm
Gamintojas	OBO
Dydis	60x50
Medžiaga	Plienas
Paviršius	karštai cinkuotas
Paviršiaus standartas	DIN EN ISO 1461
Mažiausias pardavimo vienetas	10
Kiekio vienetas	Pora
Svoris	70 kg
Svorio vienetas	kg/100 porų

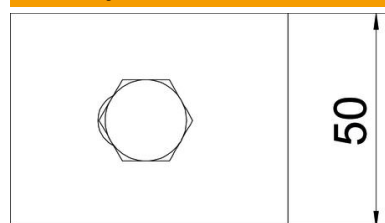
Techniniu duomenu lapas

Sijinis fiksatorius KWS FT

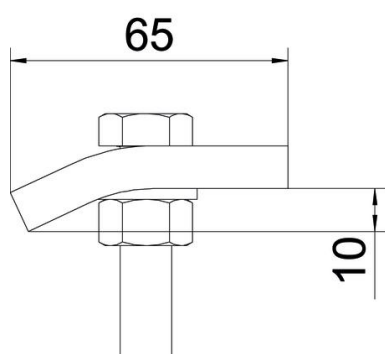
Prekės numeris: 6355226



Matmenys



Aukštis 10 mm



Techniniai duomenys

F kN	5,7 kN
Tinka, kai maks. jungės storis	12 mm
Tinka, kai min. jungės storis	8 mm
Metrinis sriegis	12
Varžtas	M12 x 50