



Tvirtinimo fiksatorius su varžtu šešiakampe galvute, skirtas konstrukcijoms tiesiogiai tvirtinti prie laikančiųjų plieninių sijos briaunų.
Tvirtinimo kampas turi būti parenkamas pagal atitinkamos nešančiosios konstrukcijos medžiagos storį.



St Plienas

FT karštai cinkuotas

Pagrindiniai duomenys

Prekės numeris	6355242
Tipas	KWS 20 FT
1 pavadinimas	Tvirtinimo fiksatorius
2 pavadinimas	su 6-briauniu varžtu, h=20 mm
Gamintojas	OBO
Dydis	60x50
Medžiaga	Plienas
Paviršius	karštai cinkuotas
Paviršiaus standartas	DIN EN ISO 1461
Mažiausias pardavimo vienetas	10
Kiekio vienetas	Pora
Svoris	79 kg
Svorio vienetas	kg/100 porų

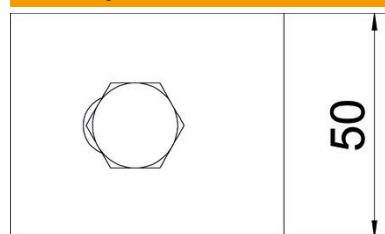
Techniniu duomeniu lapas

Sijinis fiksatorius KWS FT

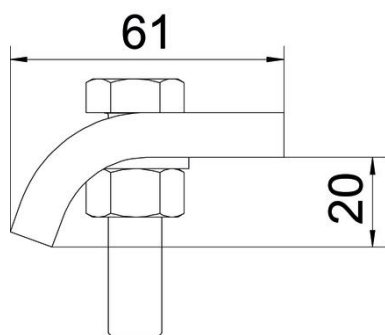
Prekės numeris: 6355242



Matmenys



Aukštis 20 mm



Techniniai duomenys

F kN	5,7 kN
Tinka, kai maks. jungės storis	23 mm
Tinka, kai min. jungės storis	17 mm
Metrinis sriegis	12
Varžtas	M12 x 60