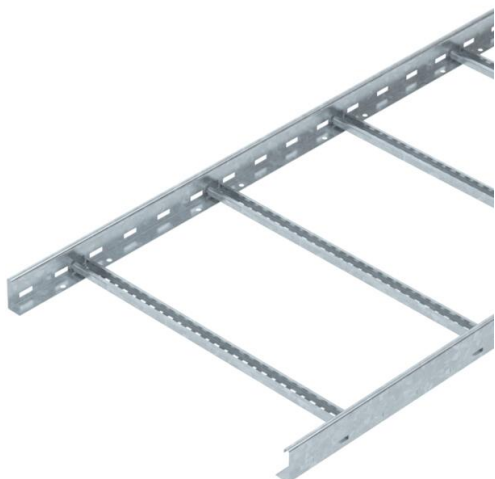


Techniniu duomeniu lapas

Kabelinės kopėčios LCIS 60, 6 m C30 FT

Prekės numeris: 6209651



Kabelių kopėčios, kurių šonų aukštis yra 60 mm, su suvirintais, į viršų atvirais C30 profilio skersiniais. Užlenkta šoninė užmova, skirta sustiprinti ir apsaugoti kraštus. Prie konsolės tvirtinama LKS 40 tipo fiksatoriais. Skersinių įpjovos matmuo yra 16,5 mm, tinkama 2056 tipo apkaba. Magnetinio lauko slopinimas dėl ekranuojančio poveikio, be dangtelių – 10 dB, su dangteliu – 15 dB.



St Plienas

FT karštai cinkuotas

Pagrindiniai duomenys

Prekės numeris	6209651
Tipas	LCIS 660 6 FT
1 pavadinimas	Kabelių kopėčios
2 pavadinimas	Perfor. skersinis, privirintas
Gamintojas	OBO
Dydis	60x600x6000
Medžiaga	Plienas
Paviršius	karštai cinkuotas
Paviršiaus standartas	DIN EN ISO 1461
Mažiausias pardavimo vienetas	6
Kiekio vienetas	Metras
Svoris	375,34 kg
Svorio vienetas	kg/100 m

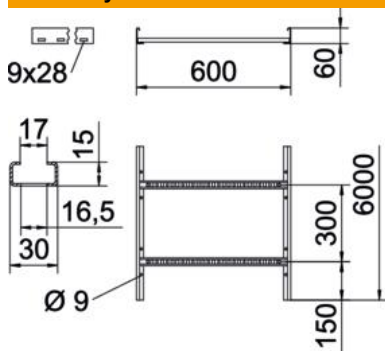
Techniniu duomeniu lapas

Kabelinės kopėčios LCIS 60, 6 m C30 FT

Prekės numeris: 6209651



Matmenys



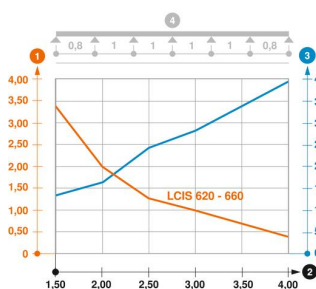
Ilgis	6 000 mm
Ilgis	6 000 ft
Plotis	600 mm
Aukštis	60 mm
Matmuo B	600 mm
Skersinio griovelio matmuo	16,50

Techniniai duomenys

Skersinių konstrukcija	Profilis, perforuotas
Šoninės užmovos konstrukcija	plokščias profilis
Skersinio tvirtinimas	suvirtintas
Opprettholdelse av funksjon	ne
Naudingasis skerspjūvis	240 cm ²
Naudingasis skerspjūvis	24000 mm ²
Nerūdijantis plienas, beicuotas	ne
Šonų perforavimas	taip
Atstumas tarp skersinių	300 mm
Sutvirtinta konstrukcija	ne
Atramos storis	1,5 mm

Apkrovos

Taikomi min. atstumai tarp atramų	1,5 m
Taikomi maks. atstumai tarp atramų	4 m
Atstumas tarp atramų 1,5 m	3,3 kN/m
Atstumas tarp atramų 2,0 m	2 kN/m
Atstumas tarp atramų 2,5 m	1,3 kN/m
Atstumas tarp atramų 3,0 m	1 kN/m
Atstumas tarp atramų 3,5 m	0,78 kN/m
Atstumas tarp atramų 4,0 m	0,4 kN/m



LCIS 60 tipo kabelių kopėčių apkrovos diagrama

- 1 Leistinoji kabelių lovelio/kopėčių apkrova kN/m be žmogaus svorio
 - 2 Atstumas tarp atramų m
 - 3 Išlinkimas mm, esant ledžiamai apkrovai kN/m
 - 4 Apkrovos schema bandymų metu
- Apkrovos charakteristika su pateiktais kabelių lovelių/kopėčių pločiais mm
- Išlinkimo kreivė, priklausomai nuo atstumo tarp atramų