

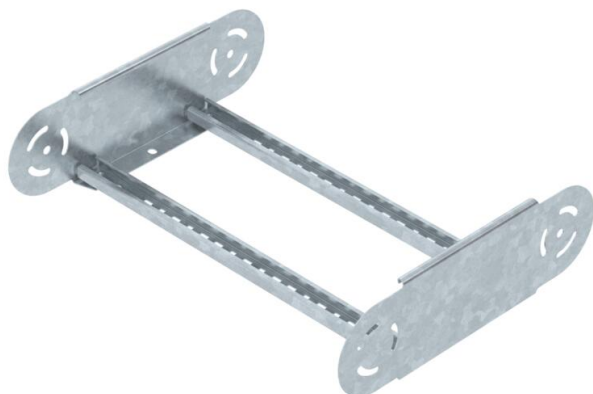
Techniniu duomeniu lapas

Lanksto alkūnės elementas 110 FT

Prekės numeris: 6225516



Lanksto alkūnės elementas su privirintu skersiniu, skirtas naudoti su kabelinėmis kopėčiomis, kurių šono aukštis – 110 mm.



CE

St Plienas

FT karštai cinkuotas

Pagrindiniai duomenys

Prekės numeris	6225516
Tipas	LGBE 1145 FT
1 pavadinimas	Reguliuojamas vert. elementas
2 pavadinimas	kabelių kopėčioms
Gamintojas	OBO
Dydis	110x450
Medžiaga	Plienas
Paviršius	karštai cinkuotas
Paviršiaus standartas	DIN EN ISO 1461
Mažiausias pardavimo vienetas	1
Kiekio vienetas	Vienetas
Svoris	173,1 kg
Svorio vienetas	kg/100 vnt.

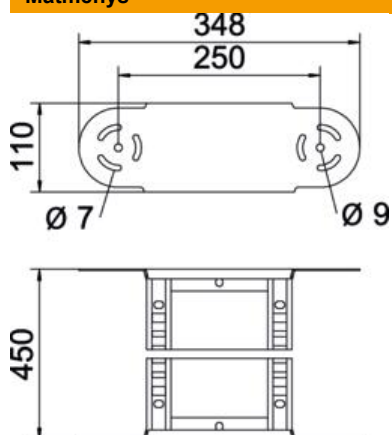
Techniniu duomenu lapas

Lanksto alkūnės elementas 110 FT

Prekės numeris: 6225516



Matmenys



Plotis	450 mm
Aukštis	110 mm
Matmuo B	450 mm
Matmuo R	450 mm

Techniniai duomenys

Sulenkimas (kampas)	reguliuojamas
Skersinių konstrukcija	Profilis, perforuotas
Šoninės užmovos konstrukcija	plokščias profilis
Sujungimo elemento konstrukcija	integruotas sujungimo elementas
Opprettholdelse av funksjon	ne
Krypties pakeitimas	Vertikaliai kylantis / besileidžiantis
Nerūdijantis plienas, beicuotas	ne
Lankstus	taip
Šonų perforavimas	ne
Sutvirtinta konstrukcija	ne
Atramos storis	1,5 mm