

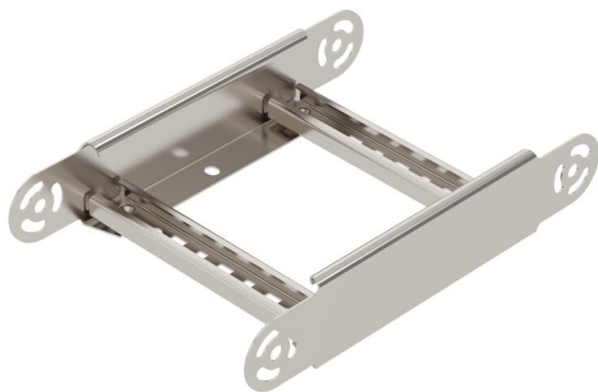
Techniniu duomeniu lapas

Lanksto alkūnės elementas 60 A2

Prekės numeris: 6225460



Lanksto alkūnės elementas su privirintu skersiniu, skirtas naudoti su kabelinėmis kopėčiomis, kurių šono aukštis – 60 mm.



A2 Plienas, nerūdijantis, 1.4301

2B šviesus, apdirbtas

Pagrindiniai duomenys

| | |
|-------------------------------|-------------------------------|
| Prekės numeris | 6225460 |
| Tipas | LGBE 620 A2 |
| 1 pavadinimas | Reguliuojamas vert. elementas |
| 2 pavadinimas | kabelių kopėčioms |
| Gamintojas | OBO |
| Dydis | 60x200 |
| Medžiaga | Plienas, nerūdijantis, 1.4301 |
| Paviršius | šviesus, apdirbtas |
| Paviršiaus standartas | |
| Mažiausias pardavimo vienetas | 1 |
| Kiekio vienetas | Vienetas |
| Svoris | 84 kg |
| Svorio vienetas | kg/100 vnt. |

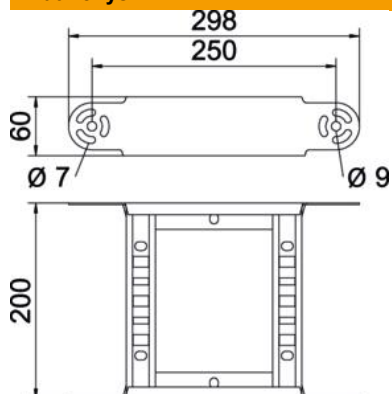
Techniniu duomenu lapas

Lanksto alkūnės elementas 60 A2

Prekės numeris: 6225460



Matmenys



| | |
|----------|--------|
| Plotis | 200 mm |
| Aukštis | 60 mm |
| Matmuo B | 200 mm |
| Matmuo R | 200 mm |

Techniniai duomenys

| | |
|---------------------------------|--|
| Sulenkimas (kampas) | reguliuojamas |
| Skersinių konstrukcija | Profilis, perforuotas |
| Šoninės užmovos konstrukcija | plokščias profilis |
| Sujungimo elemento konstrukcija | integruotas sujungimo elementas |
| Opprettholdelse av funksjon | ne |
| Krypties pakeitimas | Vertikaliai kylantis / besileidžiantis |
| Nerūdijantis plienas, beicuotas | ne |
| Lankstus | ne |
| Šonų perforavimas | ne |
| Sutvirtinta konstrukcija | ne |
| Atramos storis | 1,5 mm |