

Lankstusis sujungiklis kaip išorinis sujungiklis, skirtas kabelių kopėčioms ir fasoninėms dalims, kurių šonų aukštis yra 60 mm ir kurių šoninės sienelės ištiesai perforuotos, sujungti. Kampas reguliuojamas vertikalia kryptimi. Potencialų išlyginimo skvarbą užtikrina srieginiai jungimai. Komplektuojama su atitinkamu kiekiu varžtų ir kombinuotųjų varžlių.



A4 Plienas, nerūdijantis, 1.4571

2B šviesus, apdirbtas

Pagrindiniai duomenys

| | |
|-------------------------------|-------------------------------|
| Prekės numeris | 6208932 |
| Tipas | LGVG 60 A4 |
| 1 pavadinimas | Jungtis vertikaliai kampui |
| 2 pavadinimas | kabelių kopėčioms |
| Gamintojas | OBO |
| Dydis | 64x210 |
| Medžiaga | Plienas, nerūdijantis, 1.4571 |
| Paviršius | šviesus, apdirbtas |
| Paviršiaus standartas | |
| Mažiausias pardavimo vienetas | 10 |
| Kiekio vienetas | Vienetas |
| Svoris | 28,5 kg |
| Svorio vienetas | kg/100 vnt. |

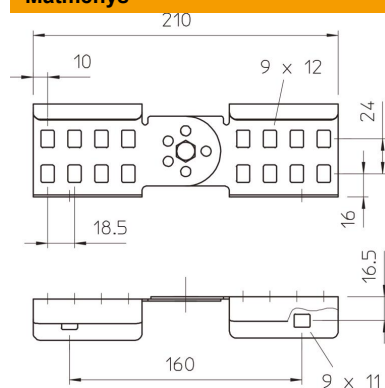
Techniniu duomenu lapas

Lankstinė jungtis A4

Prekės numeris: 6208932



Matmenys



| | |
|----------------|--------|
| Matmenys | 64x210 |
| Ilgis | 210 mm |
| Plotis | 28 mm |
| Aukštis | 64 mm |
| Skardos storis | 1,5 mm |

Techniniai duomenys

| | |
|---------------------------------------------|------------------|
| Išvadas | Jungtys kampams |
| Tinka vieliniam loveliui | ne |
| Tinka kabelinėms kopėčioms | taip |
| Tinka loveliui kabeliams | ne |
| Tinka, kai kabelių laikymo sistemos aukštis | 60 mm |
| Horizontalios lankstinės jungtys | ne |
| Vertikalios lankstinės jungtys | taip |
| Nerūdijantis plienas, beicuotas | ne |
| Sujungimo būdas | Varžtinė jungtis |