

Techniniu duomeniu lapas

Kabelinės kopėčios LG 110, 3 m VS FS

Prekės numeris: 6216407



Kabelių kopėčios perforuota išilgine sija, kurių šonų aukštis yra 110 mm, su prikniedytais, į viršų atvirais C profilio skersiniais.
Kabelių kopėčios iš gamyklos tiekiamos sulankstytos.

Tinkamą 2056 tipo apkabos gnybtą rasite kopėčių sistemų skyriuje.
Magnetinio lauko slopinimas dėl ekranuojančio poveikio, be dangtelio – 10 dB,
su dangteliu – 15 dB.



St Plienas
FS cinkuotas

Pagrindiniai duomenys

Prekės numeris	6216407
1 pavadinimas	Kabelių kopėčios
2 pavadinimas	perforuotos, su VS skersiniais
Gamintojas	OBO
Dydis	110x300x3000
Medžiaga	Plienas
Paviršius	cinkuotas juostiniu būdu
Paviršiaus standartas	DIN EN 10346
Mažiausias pardavimo vienetas	3
Kiekio vienetas	Metras
Svoris	396,6 kg
Svorio vienetas	kg/100 m

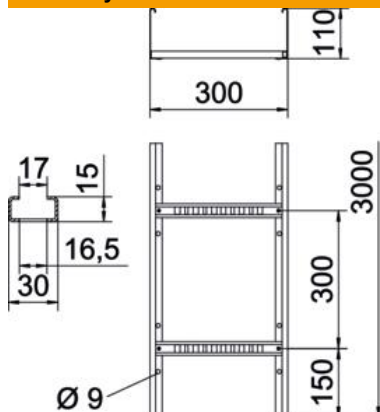
Techniniu duomenu lapas

Kabelinės kopėčios LG 110, 3 m VS FS

Prekės numeris: 6216407



Matmenys



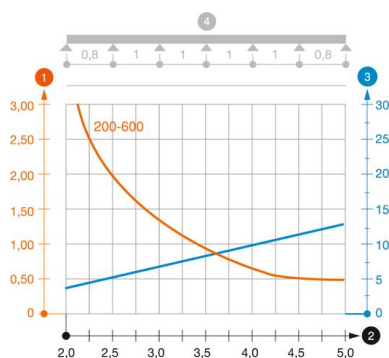
Matmenys	110x300x3000
Ilgis	3 000 mm
Ilgis	3 000 ft
Plotis	300 mm
Aukštis	110 mm
Matmuo B	300 mm
Skersinio griovelio matmuo	16,50

Techniniai duomenys

Skersinių konstrukcija	Profilis, perforuotas
Šoninės užmovos konstrukcija	plokščias profilis
Skersinio tvirtinimas	užkniedytas
Opprettholdelse av funksjon	ne
Naudingasis skerspjūvis	283 cm ²
Naudingasis skerspjūvis	28300 mm ²
Nerūdijantis plienas, beicuotas	ne
Šonų perforavimas	taip
Atstumas tarp skersinių	300 mm
Sutvirtinta konstrukcija	ne
Atramos storis	1,5 mm

Apkrovos

Takomi min. atstumai tarp atramų	2 m
Takomi maks. atstumai tarp atramų	5 m
Atstumas tarp atramų 2,0 m	3,1 kN/m
Atstumas tarp atramų 2,5 m	2 kN/m
Atstumas tarp atramų 3,0 m	1,4 kN/m
Atstumas tarp atramų 3,5 m	0,9 kN/m
Atstumas tarp atramų 4,0 m	0,65 kN/m
Atstumas tarp atramų 4,5 m	0,5 kN/m
Atstumas tarp atramų 5,0 m	0,5 kN/m



LG 110 VS tipo kabelių kopėčių apkrovos diagrama

- 1 Leistinoji kabelių lovelio/kopėčių apkrova kN/m be žmogaus svorio
- 2 Atstumas tarp atramų m
- 3 Išlinkimas mm, esant ledžiamai apkrovai kN/m
- 4 Apkrovos schema bandymų metu
- Apkrovos charakteristika su pateiktais kabelių lovelių/kopėčių pločiais mm
- Išlinkimo kreivė, priklausomai nuo atstumo tarp atramų