

Techniniu duomeniu lapas

Kabelinės kopėčios LG 110, 3 m VS FS

Prekės numeris: 6216416



Kabelių kopėčios perforuota išilgine sija, kurių šonų aukštis yra 110 mm, su prikniedytais, į viršų atvirais C profilio skersiniais.
Kabelių kopėčios iš gamyklos tiekiamos sulankstytos.

Tinkamą 2056 tipo apkabos gnybtą rasite kopėčių sistemų skyriuje.
Magnetinio lauko slopinimas dėl ekranuojančio poveikio, be dangtelių – 10 dB,
su dangteliu – 15 dB.



St Plienas
FS cinkuotas

Pagrindiniai duomenys

| | |
|-------------------------------|--------------------------------|
| Prekės numeris | 6216416 |
| 1 pavadinimas | Kabelių kopėčios |
| 2 pavadinimas | perforuotos, su VS skersiniais |
| Gamintojas | OBO |
| Dydis | 110x600x3000 |
| Medžiaga | Plienas |
| Paviršius | cinkuotas juostiniu būdu |
| Paviršiaus standartas | DIN EN 10346 |
| Mažiausias pardavimo vienetas | 3 |
| Kiekio vienetas | Metras |
| Svoris | 462 kg |
| Svorio vienetas | kg/100 m |

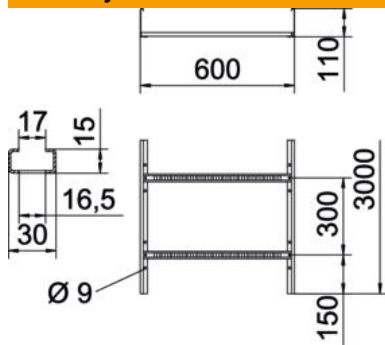
Techniniu duomenų lapas

Kabelinės kopėčios LG 110, 3 m VS FS

Prekės numeris: 6216416



Matmenys



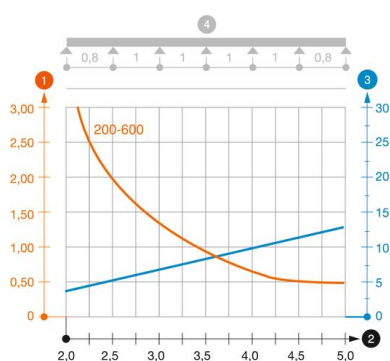
| | |
|----------------------------|--------------|
| Matmenys | 110x600x3000 |
| Ilgis | 3 000 mm |
| Ilgis | 3 000 ft |
| Plotis | 600 mm |
| Aukštis | 110 mm |
| Matmuo B | 600 mm |
| Skersinio griovelio matmuo | 16,50 |

Techniniai duomenys

| | |
|---------------------------------|-----------------------|
| Skersinių konstrukcija | Profilis, perforuotas |
| Šoninės užmovos konstrukcija | plokščias profilis |
| Skersinio tvirtinimas | užkniedytas |
| Opprettholdelse av funksjon | ne |
| Naudingasis skerspjūvis | 568 cm ² |
| Naudingasis skerspjūvis | 56800 mm ² |
| Nerūdijantis plienas, beicuotas | ne |
| Šonų perforavimas | taip |
| Atstumas tarp skersinių | 300 mm |
| Sutvirtinta konstrukcija | ne |
| Atramos storis | 1,5 mm |

Apkrovos

| | |
|-----------------------------------|-----------|
| Takomi min. atstumai tarp atramų | 2 m |
| Takomi maks. atstumai tarp atramų | 5 m |
| Atstumas tarp atramų 2,0 m | 3,1 kN/m |
| Atstumas tarp atramų 2,5 m | 2 kN/m |
| Atstumas tarp atramų 3,0 m | 1,4 kN/m |
| Atstumas tarp atramų 3,5 m | 0,9 kN/m |
| Atstumas tarp atramų 4,0 m | 0,65 kN/m |
| Atstumas tarp atramų 4,5 m | 0,5 kN/m |
| Atstumas tarp atramų 5,0 m | 0,5 kN/m |



LG 110 VS tipo kabelių kopėčių apkrovos diagrama

- 1 Leistinoji kabelių lovelio/kopėčių apkrova kN/m be žmogaus svorio
 - 2 Atstumas tarp atramų m
 - 3 Išlinkimas mm, esant ledžiamai apkrovai kN/m
 - 4 Apkrovos schema bandymų metu
- Apkrovos charakteristika su pateiktais kabelių lovelių/kopėčių pločiais mm
- Išlinkimo kreivė, priklausomai nuo atstumo tarp atramų