

Techniniu duomeniu lapas

Kabėlių kopėčios LG 60, 6 m VSF

Prekės numeris: 6207501



Kabėlių kopėčios horizontaliam kabėlių ir laidų klojimui. Tinka naudoti kaip standartinė laikančioji konstrukcija pagal DIN 4102 12 dalį. Funkcionalumo išlaikymo klasės nuo E30 iki E90. Su priedu, viršuje atviru C profilio skersiniu.



E30 E60 E90

St Plienas

FS cinkuotas

Pagrindiniai duomenys

Prekės numeris	6207501
1 pavadinimas	Kabėlių kopėčių funkcionalumo išlaikymas
2 pavadinimas	Atstumas tarp skersinių - 150mm
Gamintojas	OBO
Dydis	60x200x6000
Medžiaga	Plienas
Paviršius	cinkuotas juostiniu būdu
Paviršiaus standartas	DIN EN 10346
Mažiausias pardavimo vienetas	6
Kiekio vienetas	Metras
Svoris	311,866 kg
Svorio vienetas	kg/100 m

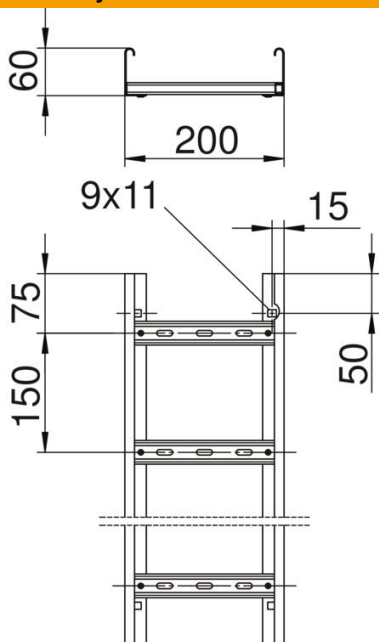
Techniniu duomeniu lapas

Kabėlių kopėčios LG 60, 6 m VSF

Prekės numeris: 6207501



Matmenys



Ilgis	6 000 mm
Ilgis	6 000 ft
Plotis	200 mm
Aukštis	60 mm
Matmuo B	200 mm
Skersinio griovelio matmuo	17,00

Techniniai duomenys

Skersinių konstrukcija	Profilis, perforuotas
Šoninės užmovos konstrukcija	Profilis (atviras)
Skersinio tvirtinimas	užkniedytas
Opprettholdelse av funksjon	taip
Naudingasis skerspjūvis	98 cm ²
Naudingasis skerspjūvis	9800 mm ²
Nerūdijantis plienas, beicuotas	ne
Šonų perforavimas	taip
Atstumas tarp skersinių	150 mm
Sutvirtinta konstrukcija	ne
Atramos storis	1,5 mm