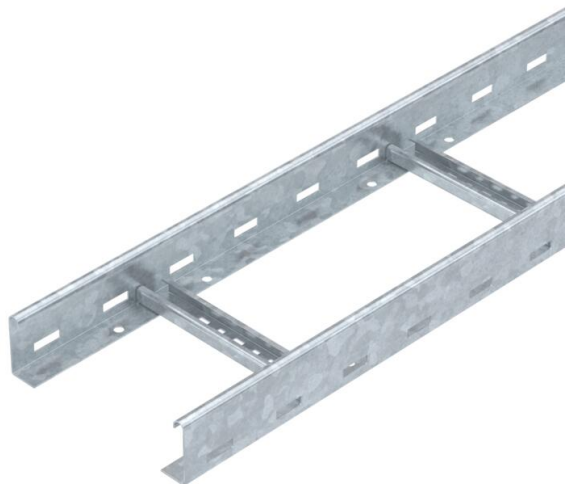


Techniniu duomeniu lapas

Kabelinės kopėčios LG 60, 3 m VS FT

Prekės numeris: 6208562



Kabelių kopėčios perforuota išilgine sija, kurių šonų aukštis yra 60 mm, su prikniedytais, į viršų atvirais C profilio skersiniais (VS konstrukcija). Kabelių kopėčios iš gamyklos tiekiamos sulankstytos.

Kabelius galima montuoti su tinkamu apkabos gnybtu, tipas 2056.

200–400 mm pločio kabelinės kopėčios taip pat gali būti montuojamos vertikaliai kaip kopėčios įrenginiuose išlaikant elektrinį funkcionalumą pagal DIN 4102 standarto 12 dalį. Kabelius galima montuoti su funkcionalumui išlaikyti skirtu apkabos gnybtu, tipas 2056 M.

Magnetinio lauko slopinimas dėl ekranuojančio poveikio, be dangtelio – 10 dB, su dangteliu – 15 dB.

Galima užsisakyti ir kitų pločių.



St Plienas

FT karštai cinkuotas

Pagrindiniai duomenys

Prekės numeris	6208562
Tipas	LG 620 VS 3 FT
1 pavadinimas	Kabelių kopėčios
2 pavadinimas	perforuotos, su VS skersiniais
Gamintojas	OBO
Dydis	60x200x3000
Medžiaga	Plienas
Paviršius	karštai cinkuotas
Paviršiaus standartas	DIN EN ISO 1461
Mažiausias pardavimo vienetas	3
Kiekio vienetas	Metras
Svoris	285,066 kg
Svorio vienetas	kg/100 m

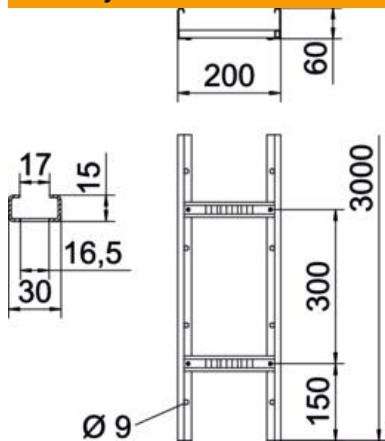
Techniniu duomenu lapas

Kabelinės kopėčios LG 60, 3 m VS FT

Prekės numeris: 6208562



Matmenys



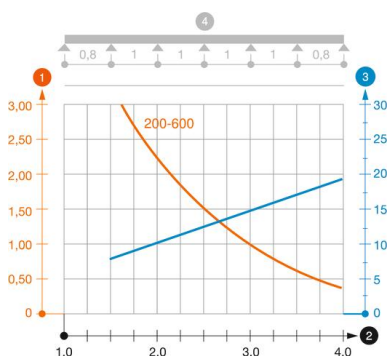
Ilgis	3 000 mm
Ilgis	3 000 ft
Plotis	200 mm
Aukštis	60 mm
Matmuo B	200 mm
Skersinio griovelio matmuo	16,50

Techniniai duomenys

Skersinių konstrukcija	Profilis, perforuotas
Šoninės užmovos konstrukcija	plokščias profilis
Skersinio tvirtinimas	užkniedytas
Opprettholdelse av funksjon	taip
Naudingasis skerspjūvis	98 cm ²
Naudingasis skerspjūvis	9800 mm ²
Nerūdijantis plienas, beicuotas	ne
Šonų perforavimas	taip
Atstumas tarp skersinių	300 mm
Sutvirtinta konstrukcija	ne
Atramos storis	1,5 mm

Apkrovos

Takomi min. atstumai tarp atramų	1,5 m
Takomi maks. atstumai tarp atramų	4 m
Atstumas tarp atramų 1,5 m	3,1 kN/m
Atstumas tarp atramų 2,0 m	2,25 kN/m
Atstumas tarp atramų 2,5 m	1,5 kN/m
Atstumas tarp atramų 3,0 m	1,1 kN/m
Atstumas tarp atramų 3,5 m	0,75 kN/m
Atstumas tarp atramų 4,0 m	0,45 kN/m



LG 60 VS tipo kabelių kopėčių apkrovos diagrama

- 1 Leistinoji kabelių lovelio/kopėčių apkrova kN/m be žmogaus svorio
 - 2 Atstumas tarp atramų m
 - 3 Išlinkimas mm, esant ledžiamai apkrovai kN/m
 - 4 Apkrovos schema bandymų metu
- Apkrovos charakteristika su pateiktais kabelių lovelių/kopėčių pločiais mm
- Išlinkimo kreivė, priklausomai nuo atstumo tarp atramų