

# Techniniu duomeniu lapas

Kabėlių kopėčios LG 60, 6 m VSF

Prekės numeris: 6207509



Kabėlių kopėčios horizontaliam kabėlių ir laidų klojimui. Tinka naudoti kaip standartinė laikinąji konstrukcija pagal DIN 4102 12 dalį. Funkcionalumo išlaikymo klasės nuo E30 iki E90. Su priedu, viršuje atviru C profilio skersiniu.



E30 E60 E90

St Plienas

FS cinkuotas

## Pagrindiniai duomenys

Prekės numeris	6207509
1 pavadinimas	Kabėlių kopėčių funkcionalumo išlaikymas
2 pavadinimas	Atstumas tarp skersinių - 150mm
Gamintojas	OBO
Dydis	60x400x6000
Medžiaga	Plienas
Paviršius	cinkuotas juostiniu būdu
Paviršiaus standartas	DIN EN 10346
Mažiausias pardavimo vienetas	6
Kiekio vienetas	Metras
Svoris	407,166 kg
Svorio vienetas	kg/100 m

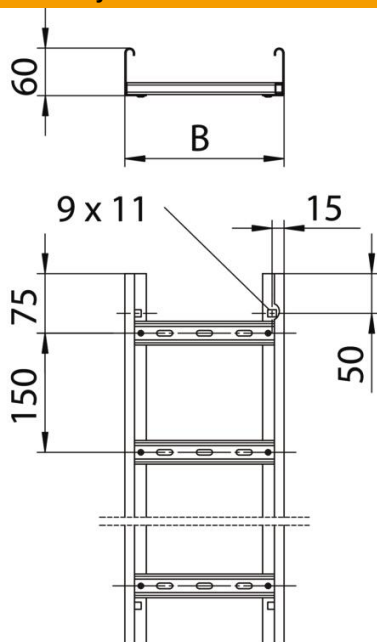
# Techniniu duomenu lapas

Kabėlių kopėčios LG 60, 6 m VSF

Prekės numeris: 6207509



## Matmenys



Ilgis	6 000 mm
Ilgis	6 000 ft
Plotis	400 mm
Aukštis	60 mm
Matmuo B	400 mm
Skersinio griovelio matmuo	17,00

## Techniniai duomenys

Skersinių konstrukcija	Profilis, perforuotas
Šoninės užmosos konstrukcija	Profilis (atviras)
Skersinio tvirtinimas	užkniedytas
Opprettholdelse av funksjon	taip
Naudingasis skerspjūvis	198 cm <sup>2</sup>
Naudingasis skerspjūvis	19800 mm <sup>2</sup>
Nerūdijantis plienas, beicuotas	ne
Šonų perforavimas	taip
Atstumas tarp skersinių	150 mm
Sutvirtinta konstrukcija	ne
Atramos storis	1,5 mm