

# Techniniu duomeniu lapas

## Kabėlių kopėčios LG 60, 6 m VSF

Prekės numeris: 6207531



Kabėlių kopėčios horizontaliam kabėlių ir laidų klojimui. Tinka naudoti kaip standartinė laikinčioji konstrukcija pagal DIN 4102 12 dalį. Funkcionalumo išlaikymo klasės nuo E30 iki E90. Su priedu, viršuje atviru C profilio skersiniu.



E30 E60 E90

St Plienas

FT karštai cinkuotas

### Pagrindiniai duomenys

Prekės numeris	6207531
Tipas	LG 640 VSF 6 FT
1 pavadinimas	Kabėlinių kopėčių funkcionalumo išlaikymas
2 pavadinimas	Atstumas tarp skersinių - 150mm
Gamintojas	OBO
Dydis	60x400x6000
Medžiaga	Plienas
Paviršius	karštai cinkuotas
Paviršiaus standartas	DIN EN ISO 1461
Mažiausias pardavimo vienetas	6
Kiekio vienetas	Metras
Svoris	425,166 kg
Svorio vienetas	kg/100 m

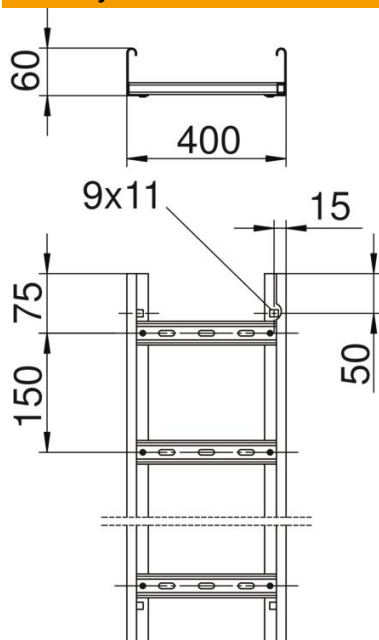
# Techniniu duomenu lapas

Kabalių kopėčios LG 60, 6 m VSF

Prekės numeris: 6207531



## Matmenys



Ilgis	6 000 mm
Ilgis	6 000 ft
Plotis	400 mm
Aukštis	60 mm
Matmuo B	400 mm
Skersinio griovelio matmuo	17,00

## Techniniai duomenys

Skersinių konstrukcija	Profilis, perforuotas
Šoninės užmosos konstrukcija	Profilis (atviras)
Skersinio tvirtinimas	užkniedytas
Opprettholdelse av funksjon	taip
Naudingasis skerspjūvis	198 cm <sup>2</sup>
Naudingasis skerspjūvis	19800 mm <sup>2</sup>
Nerūdijantis plienas, beicuotas	ne
Šonų perforavimas	taip
Atstumas tarp skersinių	150 mm
Sutvirtinta konstrukcija	ne
Atramos storis	1,5 mm